



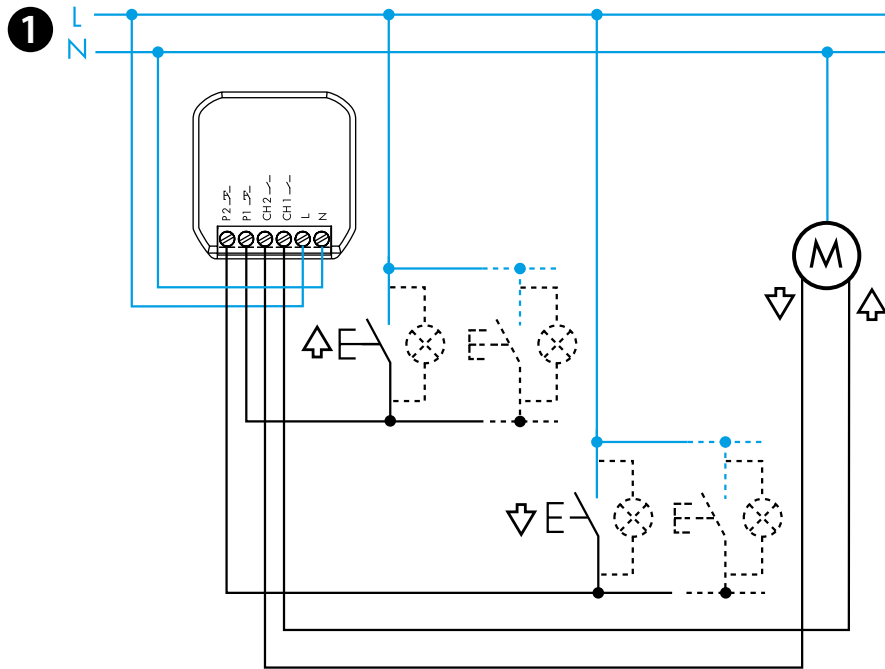
13.S2

EN 60669-1 / EN 60669-2-1			
	13.S2.8.230.B000 U_N 110...230 V AC (50/60 Hz) U_{min} 96 V AC U_{max} 253 V AC P 2 VA (50 Hz)/0.5 W		
Ch1	2 NO (DPST-NO) 6A 230 V AC		
		110 V	230 V
Ch2	AC1 AC15 	650 VA 150 VA 100 W	1380 VA 300 VA 200 W
	(-10...+50)°C		
	5 (≤ 1 mA)		
IP20			

0.5 Nm

9mm
(1x2.5/2x1.5) mm²
(1x14/2x16) AWG

9mm
(1x2.5/2x1) mm²
(1x14/2x16) AWG



13.S2.8.230.B000
ACTUADOR DE PERSIANAS

1 ESQUEMA DE CONEXIÓN

- Canal 1: Ch1 - Pulsador 1 (P1)
- Canal 2: Ch2 - Pulsador 2 (P2)

2 APLICACIÓN FINDER TOOLBOX

- Con la App Finder Toolbox se puede:
- Establecer los tiempos en los canales Ch1 - Ch2
 - Asociar los pulsadores inalámbricos
 - Establecer escenarios (cuando un escenario requiere la operación simultánea de varias persianas, la configuración "R" escalona su funcionamiento para evitar perturbaciones excesivas en el sistema de suministro)

NOTAS

- Alcance de transmisión: cerca de 10 m en campo libre y en ausencia de obstáculos
 - El alcance de transmisión puede variar en base a la estructura del edificio
- Ejemplos:
- Paredes de cemento armado y/o paredes metálicas
 - Paredes ligeras rellenas de lana aislante sobre láminas metálicas
 - Falsos techos con paneles en metal o en fibra de carbono
 - Vidrio o vidrio de plomo con revestimiento en metal, mobiliario de acero

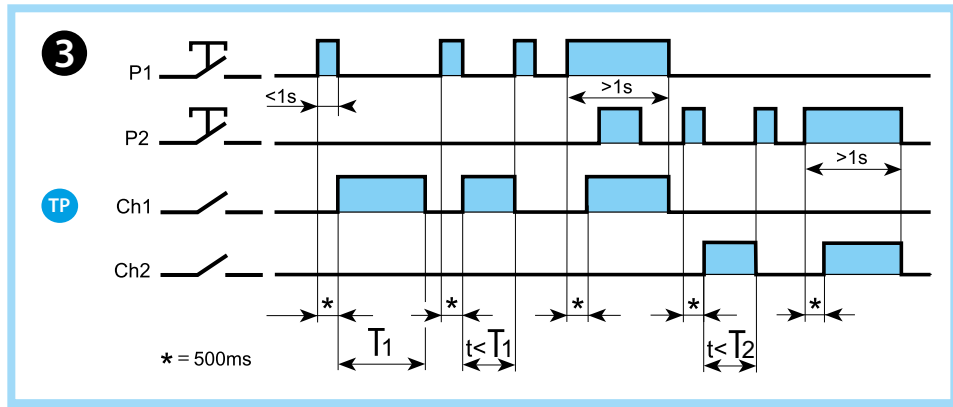
3 FUNCIONES

Download on the **App Store**

TOOLBOX PLUS

GET IT ON **Google Play**

Bluetooth™



Utility Model - IB1352/XX - 06/21 - FINDER S.p.A. con unico socio - 10040 ALMESE (TO) - ITALY