

HNC ELECTRIC

YOUR PROFESSIONAL ELECTRICAL PARTNER.



HNC
Electric
MEXICO

EDICION
21/22

Índice

- 02 ¿Quién es HNC Electric?
- 03 Perfil de HNC Electric
- 04 Soluciones profesionales



AUTOMATIZACION

- PLC'S
- HMI'S / HMI'S IoT
- Variadores para bombeo solar
- Arranadores Suaves
- Aplicaciones
- Variadores de Velocidad



SENSORES Y FUENTES DE PODER

- Sensores fotoeléctricos
- Sensores de área
- Encoders rotativos
- Sensores de proximidad
- Fuentes de poder

UNIDADES DE NEGOCIO

ROBOTS

- HSR-Co605
- Multifunciones Cobot HNC
- HSR-HC
- HSR-SR
- HSR-BR
- HSR-JR
- HSR-DT



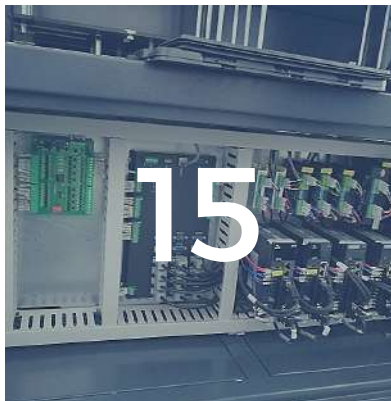
SISTEMAS CNC

- HNC-808
- HNC-818
- HNC-848
- Tabla de funciones
- iNC-Cloud



MEDIA TENSION

- HMV3000
- HMC1000
- HMS



MOTION

- GearBox
- Servomotor & Servodrive
- Motion control HMC
- Soluciones motion control
- Spindle motor



POWER QUALITY

- Transformadores
- Productos de alta frecuencia
- Reactores
- Filtros
- Configuración del producto
- Power quality solutions

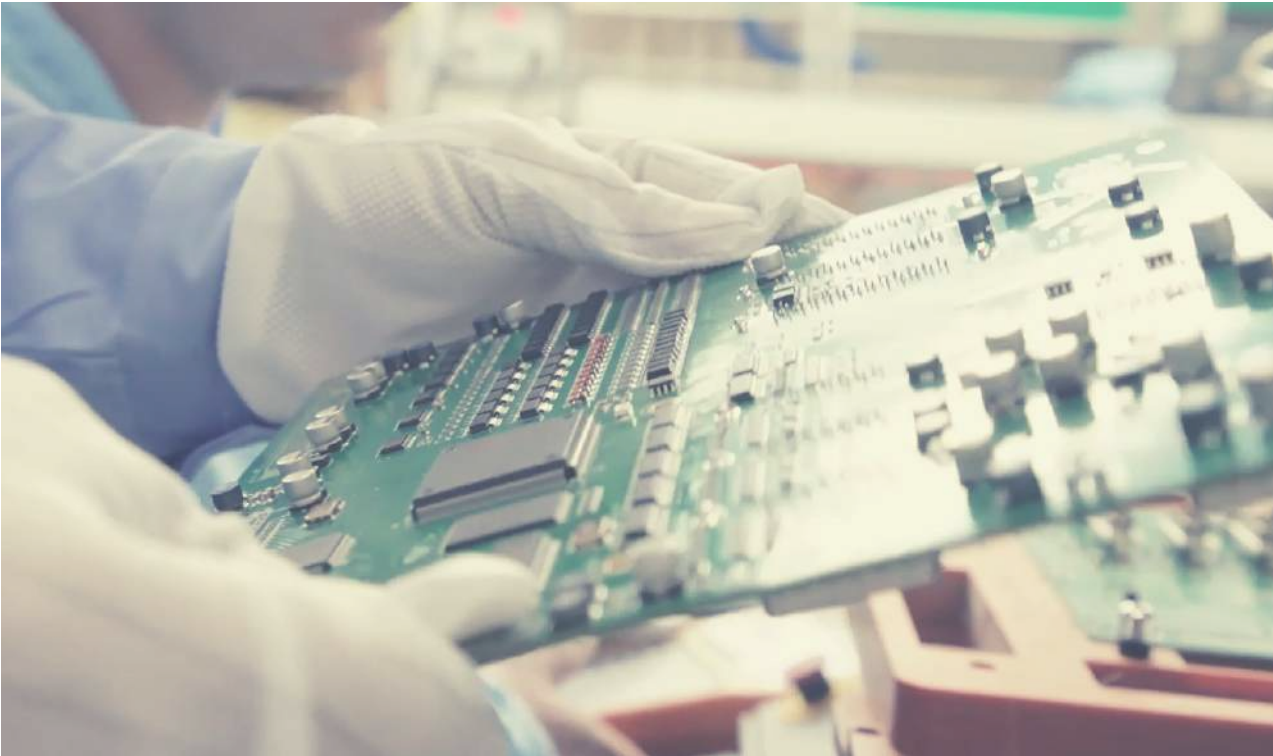


¿QUIEN ES HNC ELECTRIC?

HNC Electric es una empresa que se centra en I+D, la fabricación, las ventas y la integración de aplicaciones de productos de automatización industrial.

Adhiriéndose a la visión corporativa de "Convertirse en el proveedor más valioso de componentes y soluciones centrales para la automatización industrial", HNC ha atendido la demanda general de los clientes y ha logrado un crecimiento geométrico compuesto superior al 80%.

Gracias a todas las alianzas estratégicas que tenemos al rededor del mundo, nos hemos convertido rápidamente en un importante proveedor de equipos de automatización industrial de alta gama y componentes centrales de maquinaria.



PERFIL DE HNC ELECTRIC

Con sede en Wuhan, somos el principal proveedor y fabricante de sistemas de detección rápida de temperatura del cuerpo humano por infrarrojos, Sistemas CNC, Servo accionamiento, Servomotor, Robot industrial, Vehículos de nueva energía y componentes industriales.

Nuestro equipo de profesionales trabaja en I+D de productos, fabricación, ventas y marketing, capacitación y servicio al cliente. Contamos con certificaciones de sistemas de gestión, incluidas ISO9001, ISO14001 y OHSAS18001.

Desarrollamos asociaciones comerciales en mas de 40 países, que incluyen Europa, America del Norte, Asia, Medio Oriente, Australia, etc.

La calidad superior y el bajo costo de los productos HNC Electric hacen de nuestros equipos una entrega completa llenos de tecnología e ingeniería innovadora.

SOLUCIONES PROFESIONALES

HNC Electric es una empresa global centrada en la automatización y el accionamiento, que proporciona a los clientes globales soluciones de control, visualización, accionamiento y sistema, con el apoyo de su excelente tecnología eléctrica y electrónica, así como de una sólida fuerza técnica de control.



1994

Fundada en 1994, siendo uno de los principales fabricantes en el **Campo de CNC.**



2001

Creación del centro de **I+D de CNC.**

2011

HNC diseña una gama completa de **Variadores de velocidad** con alta estabilidad y alto rendimiento.



1999

Creación de la **Estrategia de desarrollo corporativo.**

Investigaciones de **CNC** para adoptar arquitecturas mas complejas.

2006

Fabricación e introducción de **Sistemas CNC Serie HNC- 8.**



2012

La **Industria de la Robótica** en HNC se acelero creando mas de **20 tipos de Robots**, incluidos de inspección inteligente y de operacion.





DATOS DE CONTACTO

Email:
customer.service@hncelectricmexico.com
Web: www.hncelectricmexico.com
WhatsApp: 446 109 7511
Facebook: @HNCMexico



2013

HNC crea e invierte en la firma **HCFA**, con el propósito de fabricar e integrar **PLC y HMI**.



2017

Ahora el **portafolio de HNC** es el mas completo contando con **Servodrive, Servomotor, VFD, CNC, HMI, PLC, Robots**.



2019

A finales de año se exhiben las **Nuevas HMI IoT** y **series nuevas de PLC y Servos**.

Se presentan nuevas líneas en la familia de HNC **Sensores HNC y Accesorios**.



2014

Las **HMI serie TP** se posicionan en el mercado y se hace el lanzamiento de los **PLC serie LX**.

Se **inician** investigaciones, pruebas y fabricaciones para **Servodrive y Servomotor**.



2019

Se presenta nueva tecnología dando paso a la nueva generación **CNC iNC y CNC Cloud**.



2020

Las **Cámaras Térmicas Infrarrojas serie HY-2005B** es utilizado contra el COVID-19 gracias a su **plataforma en la nube** proporcionando múltiples maneras de prevención y análisis de la pandemia.





AUTOMATIZACION

HNC Electric cuenta con una amplia gama de productos con alta fiabilidad, alto rendimiento y características de alta velocidad.

Los equipos HNC cuentan con una alta tecnología en comunicación para cualquier marca que se encuentre en el mercado industrial y alta confiabilidad para el usuario final.



PLC's

Controladores logicos programables



- Alimentación: 24V DC y 100-240 VCA
- Tipo de entrada: NPN y PNP (Máx 4 a 200 kHz)
- Tipo de salida: Relé y transistor NPN Y PNP (Máx 4 a 200 kHz)
- Puertos de comunicación: RS485/Ethernet
- Módulos de expansión de I/O y de funciones especiales
- Módulos de expansión remotos de I/O y de funciones especiales, ilimitados
- Compatible con HNC Cloud e "IoT Bus App" para iOS y Android

Modelos disponibles

HCS, HCA1P - Economic

HCG, HCA2P - Standard

HCM, HCA8P - Performance



HMI's / HMI's IoT

Interfaz hombre maquina

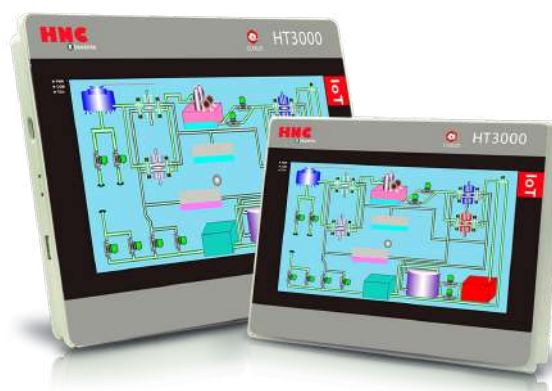


- Dimensiones: 10.1", 7" y 4.3"
- Resolución de la pantalla: 1024 x 600 / 800 x 480
- Comunicación ethernet, RS485 /RS232
- Compatible con HNC Cloud e "IoT Bus App" para iOS y Android
- Memoria interna 4GB Flash + 512 RAM
- Almacenamiento externo y periféricos: Micro SD y USB
- Certificado NEMA IP: IP65

Modelos disponibles

TP2000

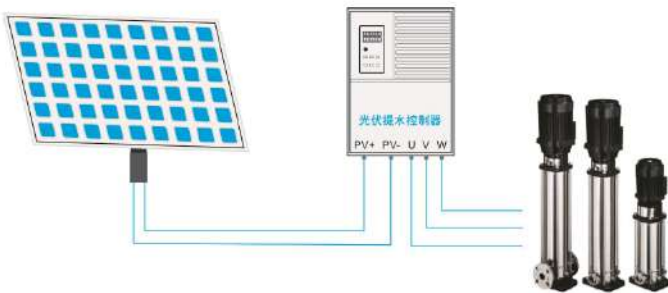
HT3000



VARIADORES PARA BOMBEO SOLAR

HV500P

- Alimentación: Monofásica 220V CA, Trifásica 220V VCA/440V VCA, 220V CD, 440V CD
- Potencia: 0.75kW a 315 kW
- Comunicación: Modbus RTU RS485
- Función de MPPT: Integrada para mayor eficiencia de la Energía Solar
- Función de Wake Up y Sleep Integrada: para un Control Automático
- Modo de Control: V/F, Control Vectorial Lazo Abierto (SVC)
- Fuente de Alimentación
- Interna: +10V DC y +24V DC



Modelos disponibles

- HCS - Economic
- HCG - Standard
- HCM - Performance

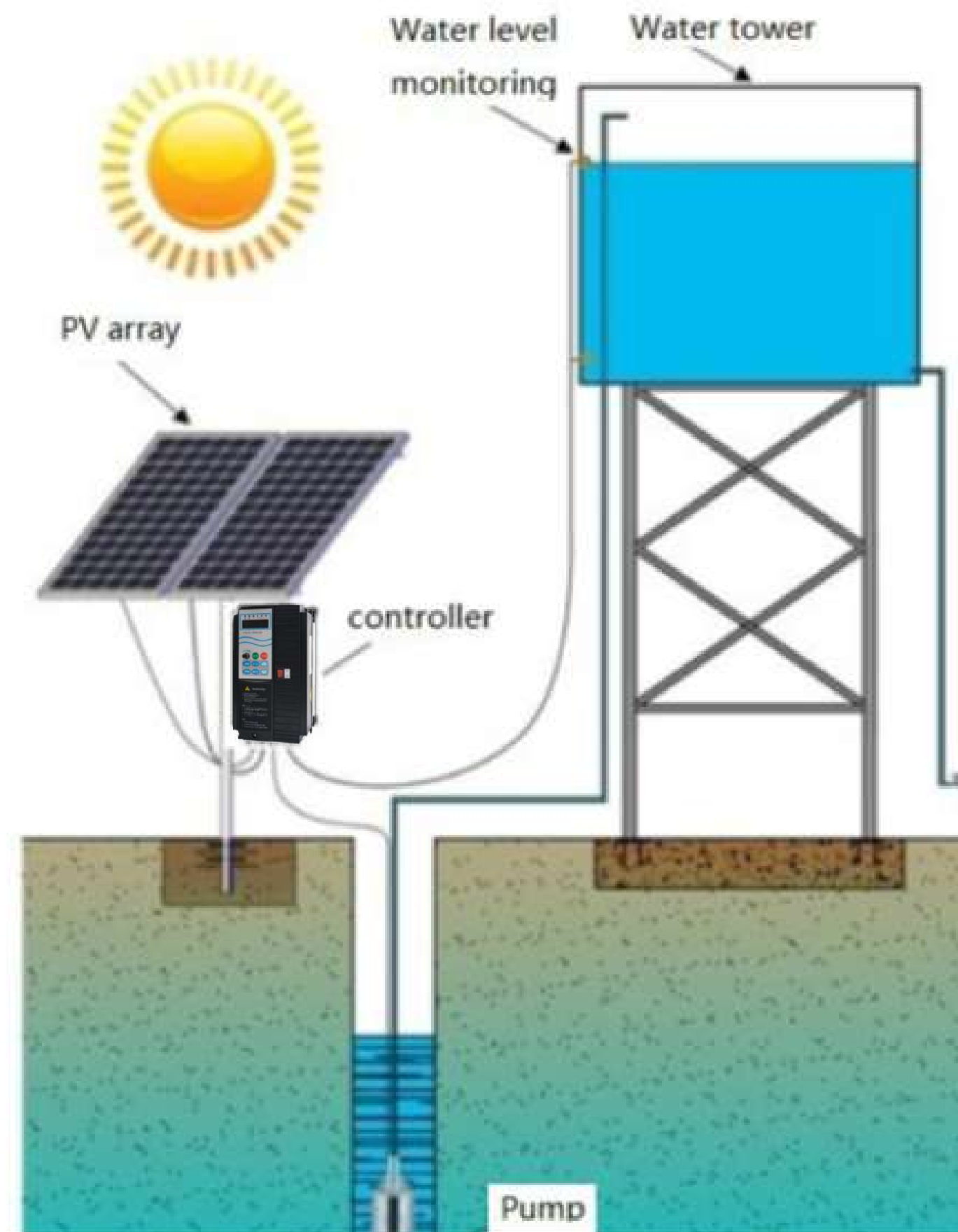
ARRANCADORES SUAVES

HSS

- Alimentación Principal: Trifásica 220V VCA/440V VCA
- Alimentación de Control: Monofásica 220V VCA/440V VCA
- Potencia: 5.5kW a 600kW
- Protocolo de Comunicación: Modbus RTU RS485
- Modo de Operación: Multi Arranque
- Función de Arranque Retardado Programable
- Entradas Digitales: 4 Terminales
- Salidas Digitales: Tipo Relé 3 Terminales NO
- Salidas Analógicas: 1 Terminal, de 4 a 20mA



APLICACIONES



VARIADORES DE VELOCIDAD

HV390

- Alimentación: Monofásica 120 V CA/220V CA, Trifásica 220V CA/440V CA
- Potencia: 0.2kW a 5.5kW
- Protocolo de Comunicación: Modbus RTU RS485
- Modo de Control: V/F y Vectorial Lazo Abierto (SVC)
- Entradas y Salidas Digitales: 5 DI, 3 DO, NPN / PNP Configurables
- Entradas y Salidas Analógicas: 2 AI, 1AO de 0 a 10V / 4 a 20mA
- Fuente de Alimentación Interna: +10V DC y +24V DC
- Unidad de Frenado: Integrada en todos los Modelos



HV590L

- Alimentación: Trifásica 220V CA/440V CA
- Potencia: 4kW a 22 kW
- Protocolo de Comunicación: Modbus RTU RS485
- Modo de Control: V/F, Control Vectorial Lazo Abierto/Lazo Cerrado (FVC)
- Entradas y Salidas Digitales: 6 DI, 3 DO, NPN / PNP Configurables
- Entradas y Salidas Analógicas: 2 AI, 2AO de 0 a 10V / 4 a 20mA
- Fuente de Alimentación Interna: +10V DC y +24V DC
- Unidad de Frenado: Integrada en todos los Modelos a 440V VCA (Hasta 11kW a 220V CA)
- Grupo de Parámetros Preconfigurados para aplicaciones de Elevador



HV480

- Alimentación: Monofásica 220V VCA, Trifásica 220V VCA/440V VCA
- Potencia: 0.75kW a 220 kW
- Comunicación: Modbus, Ethernet/IP, CANopen, EtherCAT, DeviceNet y Profibus
- Compatible con Keypad LCD con Función de Copia de Parámetros
- Compatible con Software de Configuración de Parámetros y Osciloscopio
- Modo de Control: V/F y Vectorial Lazo Abierto (SVC)
- Entradas y Salidas Digitales: 7 DI, 3 DO, NPN / PNP Configurables
- Entradas y Salidas Analógicas: 3 AI, 2AO de 0 a 10V / 4 a 20mA
- Fuente de Alimentación Interna: +10V DC y +24V DC
- Unidad de Frenado: Integrada hasta potencias de 22kW



HV610

- Alimentación: Monofásica 220V CA, Trifásica 220V VCA/440V VCA
- Potencia: 0.75kW a 630 kW
- Comunicación: Modbus, Ethernet/IP, CANopen, EtherCAT, DeviceNet y Profibus
- Compatible con Keypad LCD con Función de Copia de Parámetros
- Compatible con Software de Configuración de Parámetros y Osciloscopio
- Modelo Especiales: Motores Sincronos y Spindle, Inyectoras de Plástico y Gruas
- Modo de Control: V/F, Control Vectorial Lazo Abierto/Lazo Cerrado (FVC)
- Entradas y Salidas Digitales: 7 DI, 3 DO, NPN / PNP Configurables
- Entradas y Salidas Analógicas: 3 AI, 2AO de 0 a 10V / 4 a 20mA
- Fuente de Alimentación Interna: +10V DC y +24V DC
- Unidad de Frenado: Integrada hasta potencias de 22kW





SENSORES Y FUENTES DE PODER

HNC Electric escucha y comprende los requisitos de nuestros clientes, mejorando y actualizando las funciones y rendimiento de nuestros productos continuamente.

Nuestros productos se han utilizado y aplicado con éxito en embalaje, impresión, textiles, inyección de plástico, elevadores, corte de madera, tallado en piedra, papel, etc.

SENSORES FOTOELECTRICOS

- Tipo: Reflexión difusa, retro-reflectivo, de barrera
- Forma: Cilíndrico, rectangular o en "U"
- Diámetro: 12 y 18 mm (Difusa), 18 mm (Retro-Reflectivo), 18 mm (Barrera)
- Distancia de medición: 5 a 80 cm (Difusa), 2 a 4 m (Retro-Refl.), 15mm a 20m (Barrera)
- Tipo de señal de salida: NPN, PNP, AC 2 cables, DC 2 cables, relé
- Modo de operación: NO-Normalmente abierto, NC-Normalmente cerrado y NO+NC
- Modelo SJK sensor fotoeléctrico rectangular
- Modelo SU sensor fotoeléctrico de barrera en "U"
- Modelo SZ sensor fotoeléctrico rectangular compacto con amplificador integrado



Modelos disponibles

Series SP
Modelo SJK
Modelo SZ
Modelo SU

SENSORES DE AREA

Series SL

- Tipo: Barrera
- Alimentación: 10 a 30V CD
- Distancia de medición: 3m
- Espacio entre haces ópticos: 35 mm
- Numero de haces ópticos: 4 a 24 piezas
- Fuente de luz: LED infrarrojo (880 nm)
- Tiempo de respuesta: Max. 15 ms
- Tipo de señal de salida: NPN, PNP, Relé



ENCODERS ROTATIVOS



- Tipo: Incremental
- Tipo de flecha: Solida, hueca, cónica, media hueca
- Diámetro de flecha: 4 a 15 mm (Solida), 6 a 45mm (Hueca), 8 a 9 mm (Cónica)
- Tipo de señal de salida: Colector abierto, voltaje, push-pull, line driver, UVW
- Resolución: 100 ppr a 5000 ppr
- Señales de Salida: AB / ABZ
- Alimentación: 5V CD /5V CD a 26 V CD /12V CD A 24 V CD
- Salida del cable: Por el lateral del encoder/Lateral a prueba de agua/Por la base
- Modelo SG chasis a prueba de Agua Certificación IP66
- Modelo SLX Draw Wire medición de posición y velocidad lineal
- Modelo S60 Perilla de generación manual de pulsos (MPG) para CNC

Modelos disponibles

Series SS
Series SH
Series ST
Series SZ
Series SSF
Series SLX
Series SS



SENSORES DE PROXIMIDAD



- Tipo: Inductivo, efecto hall, capacitivo, analógico
- Forma: Cilíndrico o Rectangular
- Diámetro: 4 a 30 mm (Inductivo), 8 a 18 mm (Hall), 18 a 30 mm (Capacitivo)
- Distancia de Medición: 1 a 15 mm (Inductivo), 1 a 10 mm (Hall), 1 a 15 mm (Capacitivo)
- Tipo de Señal de Salida: NPN, PNP, AC 2 cables, DC 2 cables, 5V, 10V, 0A y 20A
- Modo de Operación: NO-Normalmente Abierto, NC-Normalmente Cerrado y NO+NC
- Apariencia: Blindado y no blindado
- Modelo SF sensor de proximidad inductivo rectangular
- Modelo ST sensor de proximidad resistente a altas temperaturas (Max. 110°C)
- Modelo SS sensor de proximidad para monitoreo de velocidad

Modelos disponibles

Series SI
Series SF
Series SH
Series SC
Series SA
Series ST
Series SS



FUENTES DE PODER

HPR-30W-45W-60W

- Voltaje de salida: 12V CD, 15V CD, 24V CD y 48V CD
- Corriente de salida: 0.6A a 5A
- Tolerancia de voltaje de salida: $\pm 1\%$
- Voltaje de rizado: 100 mVp-p a 150 mVp-p
- Eficiencia: 82% al 91%
- Voltaje de entrada: 110V CA a 220V CA
- Corriente de entrada: 1.2A a 2.0A (110V CA), 0.6A a 1.0A (220V CA)
- Corriente de fuga: $< 1\text{mA}/240\text{V CA}$
- Cumple con estándares de seguridad de la norma UL1012
- Cumple con el estándar de EMC EN55022 clase A



Modelos disponibles

30W
45W
60W

HPR-75W-120W-240W

- Voltaje de salida: 12V CD, 15V CD, 24V CD, 36V CD y 48V CD
- Corriente de salida: 1.6A a 20A
- Tolerancia de voltaje de salida: $\pm 1\% / \pm 2\%$
- Voltaje de rizado: 100 mVp-p a 200 mVp-p
- Eficiencia: 82% al 88%
- Voltaje de entrada: 110V CA a 220V CA
- Corriente de entrada: 2.5A a 4.5A (110V CA), 1.3A a 2.3A (220V CA)
- Corriente de fuga: $< 1\text{mA}$ a $< 3.5\text{mA}/240\text{V CA}$
- Cumple con estándares de seguridad de la norma UL1012
- Cumple con el estándar de EMC EN55022 clase A



Modelos disponibles

75W
120W
240W



MOTION

Se trata de la gestión de servo mecanismos industriales en donde es posible manipular velocidades, fuerza de trabajo, posición y otros factores.

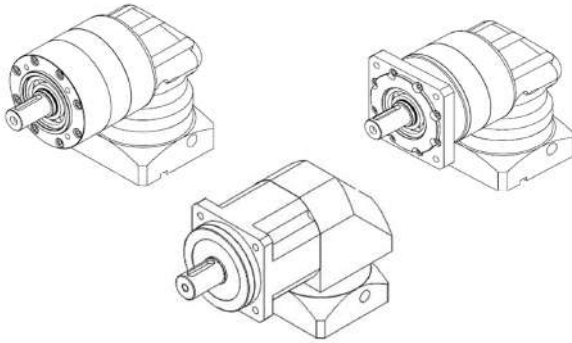
El potencial para un sistema de producción es importante y sus ventajas innegables.

La digitalización que ofrece Motion Control de HNC permite modernizar componentes mecánicos para mejorar sustancialmente todos los procesos de producción.

GEARBOX

Reductores a 90°

- Relación de Reducción: 1:3 a 1:200
- Tamaño de Brida de Reductor: 60mm a 160mm
- Torque sin Carga: Cerca de 0.3Nm a 3.2Nm
- Eficiencia con Carga Completa: 90% a 95 %
- Backlash: P2 Estándar: <10 arcmin a <16 arcmin
P1: Precisión: <4 arcmin a <8arcmin

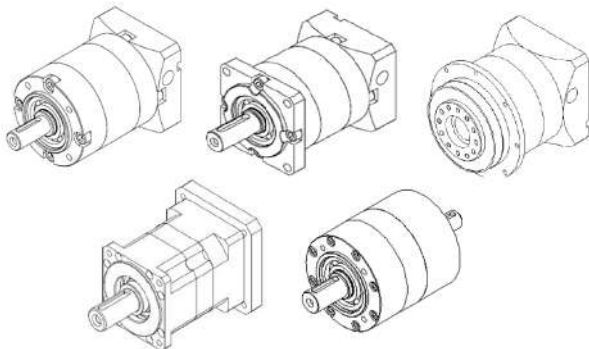


Modelos disponibles

ZPLE
ZPLF
ZPLX

Reductores Colineales

- Relación de Reducción: 1:3 a 1:200
- Tamaño de Brida de Reductor: 60mm a 160mm
- Torque sin Carga: Cerca de 0.3Nm a 3.2Nm
- Eficiencia con Carga Completa: 90% a 96 %
- Backlash: P2 Estándar: <8 arcmin a <12 arcmin
P1: Precisión: <3 arcmin a <8 arcmin



Modelos disponibles

PLE
PLF
PLX
PLS
PLH

SERVO MOTOR & SERVO DRIVE



SV-X3EA

- Alimentación principal: Monofásica 220V CA frame A / Trifásica 220V CA
- Alimentación de control: Monofásica 220V CA
- Potencia: 50W a 2kW
- Torque nominal servo motor: 0.16 N.m a 9.55 N.m
- Velocidad nominal servo motor: 2000 rpm / 3000 rpm
- Protocolo de comunicación: Modbus RTU RS485
- Modo de control: Posición/ Velocidad/ Torque/ Posición x Velocidad/ Posición x Torque / Velocidad x Torque

HSD3 / HSD7



Modelos disponibles

HSD3-EW
HSD7-EW

- Alimentación principal: Trifásica 220V CA/ 440V CA
- Alimentación de control: Monofásica 220V CA/ 440V CA
- Potencia: 100W a 11kW
- Torque nominal servo motor: 0.32 Nm a 70 Nm
- Velocidad nominal servo motor: 1500 rpm a 3000 rpm
- Protocolo de comunicación: Modbus RTU RS485, CANopen, EtherCAT, MECHATROLINK-II, MECHATROLINK-III
- Modo de control: Posición/Velocidad/Torque/Posición; Velocidad/Posición; Torque/Velocidad; Torque/Posición; Velocidad Interna / Velocidad; Velocidad Interna/Torque; Velocidad Interna
- Compatibilidad: Software de configuración de parámetros y osciloscopio (iView)
- iWatch + PC
- Resolución de encoder: 17, 23 y 24 bits absoluto (17 bits incremental)
- Funciones: Posición interna de 16 segmentos y función de auto-tuning, safe stop, adjustment-free, compensación de backlash
- Velocidad de respuesta: 2.6 kHz y 3.1 kHz

SERVO MOTOR & SERVO DRIVE

HSV-180 AD | HSV 180 AS

- Alimentación principal: Trifásica 440V CA (180AD-035 a 180AD-450)
- Alimentación de control: monofásica 220V CA (180AD-200 a 180AD-450)
- Potencia: 3.7kW a 51kW (180AD) / 3.7kW a 75Kw (180AS)
- Torque nominal servo motor: 7.5 a 400 N.m (180AD) / 23.6 a 478 N.m (180AS)
- Velocidad nominal servo motor: 500 rpm a 3000 rpm (180AD) / 1500 rpm (180AS)
- Modelo de servo drive HSV-180AS para control de servo motores spindle
- Max. Velocidad servo motor: 6000 rpm (180AS)
- Protocolo de comunicación: RS232
- Modo de control: Posición/Velocidad/Torque/ Velocidad interna
- Bus de campo NCUC: "NCUC" compatible con CNC HNC



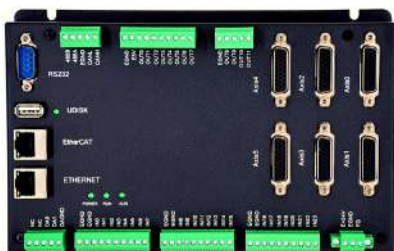
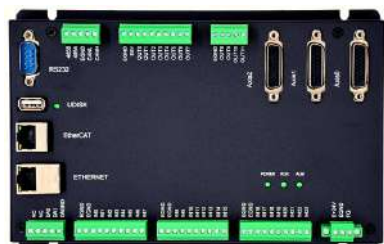
HSD2

- Alimentación principal: Trifásica 220V CA
- Alimentación de control: Monofásica 220V CA
- Potencia: 200W a 5.5kW
- Torque Nominal Servo
- Motor: 0.63 N.m a 35 N.m
- Velocidad Nominal Servo Motor: 1500 rpm a 3000 rpm
- Modo de control: Posición/Velocidad/Torque/Velocidad Interna
- Modo de control de posición interna de 4 Segmentos



MOTION CONTROL HMC

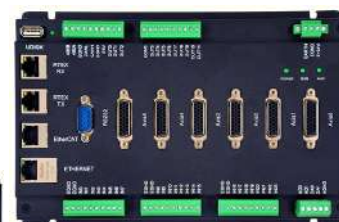
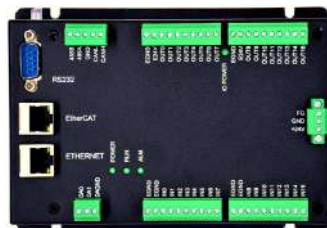
HMC



- Alimentación: 24V DC
- Interpolación de hasta 64 Ejes
- Control de Ejes: Hasta 64 ejes vía EtherCAT
- Control de Ejes Virtuales: Hasta 60 ejes
- Entradas Digitales: 24 Entradas Tipo Transistor NPN
- Salidas Digitales: Hasta 16 Salidas Tipo Transistor NPN (2 Tipo PWM)
- Entradas Analógicas: Hasta 2 Entradas de 0 a 10V
- Salidas Analógicas: Hasta 2 Salidas de 0 a 10V
- Puertos de comunicación: Modbus RTU RS232/RS485, Ethernet, CANopen
- Modelos Disponibles con Protocolo de Comunicación EtherCAT y Modbus RTU RS422
- Módulos de Expansión: de Entradas/Salidas y de Ejes vía EtherCAT

Modelos disponibles

HMC-303 pulse motion controller with 3-axis
 HMC-304E/HMC-306E
 HMC-406 6-axis EtherCAT
 HMC-432/HMC-432-16 16/32 axis EtherCAT
 HMC-430N/HMN-460N 30/60 axis EtherCAT
 HMC-464 64 axis EtherCAT
 HPCI004e/XPLC006e 4/6 axis EtherCAT HPCI
 HNC EtherCAT slave station

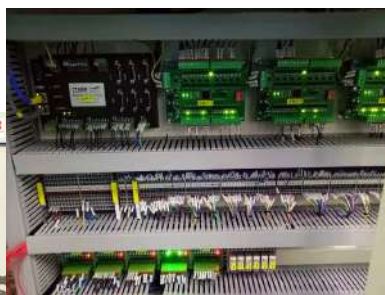


BENEFICIOS

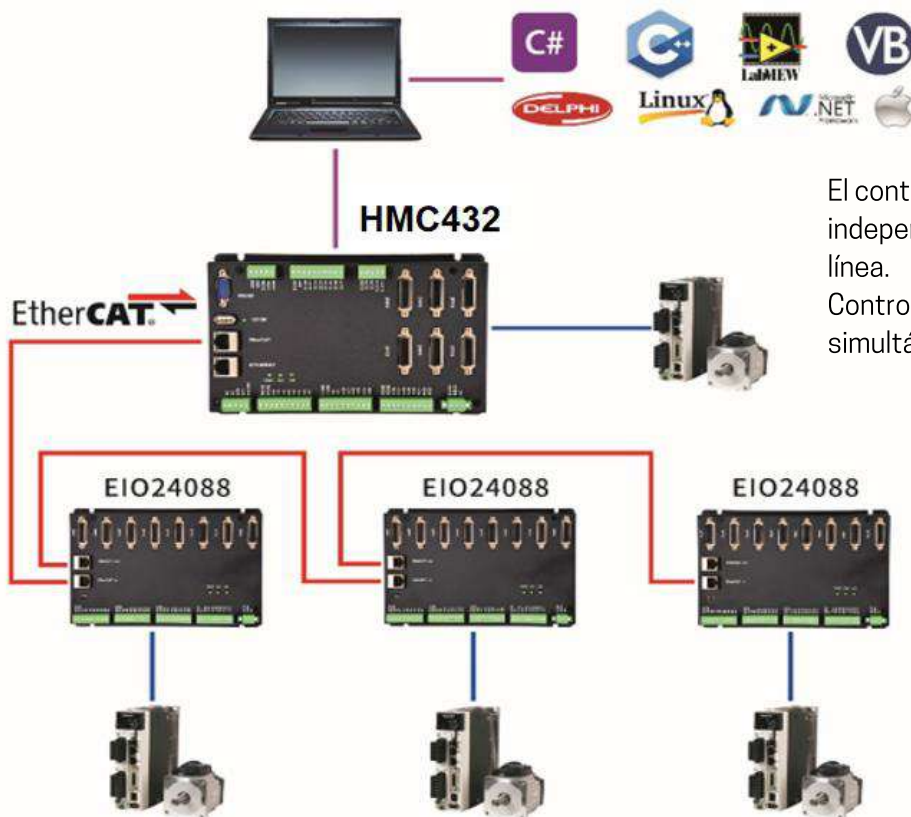
Mediante servicios de motion control, hoy es posible reconsiderar la relación entre operadores y maquinaria. La digitalización industrial logra interconectar equipos, pero también abre la puerta para nuevas interfaces de manejo y comunicación entre hombre y máquina.

Algunos de los beneficios más destacados del motion control son:

- Mejora y aumento en los procesos de producción
- Mayor disponibilidad entre equipos
- Optimización de costos
- Optimización en procesos de gestión operativa



SOLUCIONES MOTION CONTROL



El controlador se ejecuta de forma independiente / programación en línea.

Controlador + Programación simultánea en lenguaje de PC.

SPINDLE MOTORS

GM7

- Potencia Nominal: 2.2 kW a 75 kW
- Torque Nominal: 14 Nm a 478 Nm
- Corriente Nominal: 6A a 165 A
- Velocidad Nominal: Hasta 5000 rpm
- Máxima Velocidad: 5000 rpm a 9000 rpm
- Tipo de Encoder: Incremental 1024ppr/ Absoluto (17/23 bits)
- Momento de Inercia: 0.015 a 0.77 Kgm²
- Compatible con Servo Drive HSV-180AS y HSV-180US



Modelos disponibles

GM7100-4SB61 / GM7189-4SB61
 GM7100-4AB61 / GM7189-4AB61
 GM7100-4SA61 / GM7189-4SA61
 GM7100-4SC61 / GM7189-4SC61
 GM7100-4WB61 / GM7189-4WB61
 GM7100-4SB31 / GM7189-4SB31



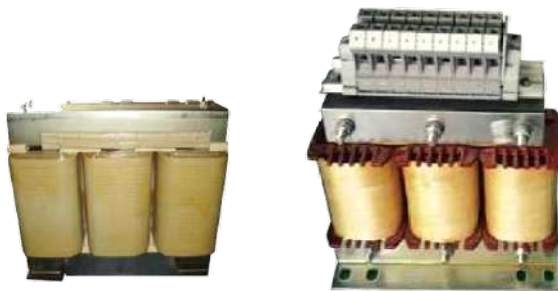
POWER QUALITY

HNC Electric ahora investiga, desarrolla y fabrica filtros, reactores y transformadores que proporcionan soluciones integradas como control armónico, compensación de potencia reactiva e interferencia electromagnética.

Nuestros accesorios han sido utilizados en petroquímica, metalurgia, maquinaria, acero, textil, papel, minería, energía, transporte, puertos, etc. gracias a la red de servicios y relaciones comerciales que tenemos con ABB, Siemens, Danfoss, Schneider, GE, Yaskawa, LG, por mencionar algunos.

TRANSFORMADORES

- Capacidad: 1KVA-1000KVA
- Voltaje de Entrada: 1 Fase (110V,220V,440V) / 3 Fases (220V,440V,660V,690V, 1140V,3300V)
- Voltaje de Salida: 1 Fase (12V,24V,48V,100V,110V,120V,220V) / 3 Fases (100V, 110V,220V,380V,400V,660V,690V, Personalizado)
- Máxima Corriente Nominal: 600A (Transformador Plano)
- Rango de Frecuencia: 20~ 125kHz (Transformador Plano)
- Aumento de Temperatura: $\leq 70K$
- Grado de Aislamiento: Clase F, H
- Resistencia de
- Voltaje: 3000V sin pérdidas
- Temperatura de Operación: $-25\text{ }^{\circ}\text{C} \sim 45\text{ }^{\circ}\text{C}$



Modelos disponibles

Aislamiento
Aleación
Transformador de salida
Transformador plano

PRODUCTOS DE ALTA FRECUENCIA

Series SL

- Resolución de la pantalla: 24-bits
- Comunicación ethernet: modelo-E
- Comunicación serial: 2 puertos
- Almacenamiento y periféricos: 1 puerto SD y 1 USB
- Memoria interna: 128M Flash + 128M DDR3
- Certificación NEMA IP: IP65
- Dimensiones: 10.1", 7" y 4.3"
- Protección aislada contra sobretensión



Modelos disponibles

Reactor de alta frecuencia
Transformador de alta frecuencia

REACTORES



- Voltaje de operación: 220V CA a 3300V CA / 220V CD a 1140V CD
- Corriente de operación: 3A a 2500A / 3A a 1600A
- Frecuencia de operación: 50Hz a 60Hz \pm 10% / 50Hz a 60Hz
- Grado de aislamiento: Clase F, H y C / Clase F, H
- Grado de protección IP: IP00-IP22 / P00-IP22
- Corriente máxima: 1.5 x Corriente de operación por 60s
- Resistencia dieléctrica: Devanado de núcleo 3000V CA, 4200V CA, 18KV CA/ 50Hz/5mA/ 10s, 60s sin ruptura de arco
- Resistencia de aislamiento: \geq 100 M Ω , > 100 M Ω

Modelos disponibles

Reactores de entrada
 Reactores de salida
 Reactor de DC
 Cuatro cuadrantes
 Refrigerado por agua
 Reactor personalizado



FILTROS



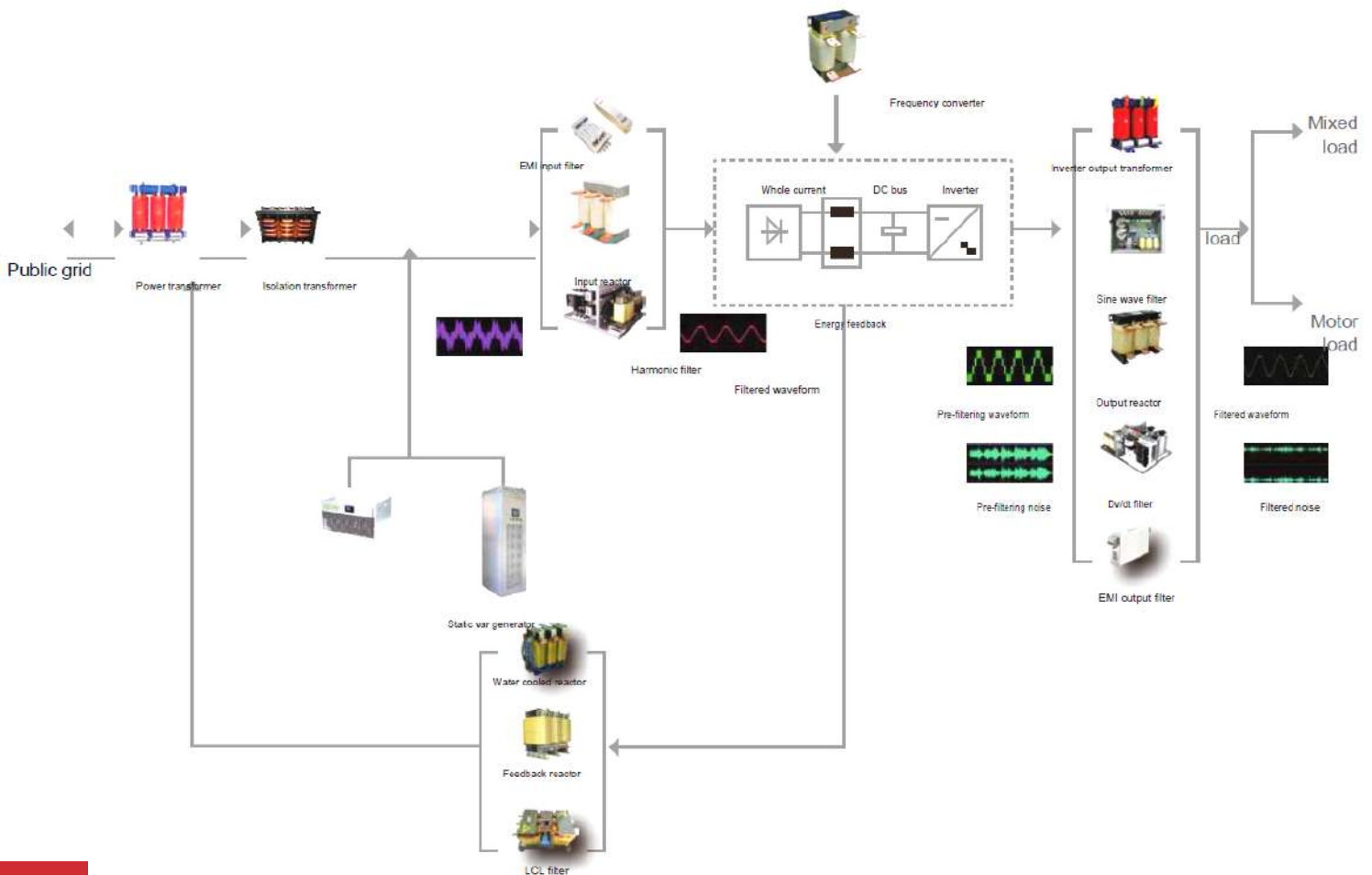
- Voltaje de operación: 250V-1140V CA / Max. 1200V CD
- Frecuencia de operación: 50Hz a 60Hz
- Corriente nominal: 3A~2500A
- Rango de temperatura de operación: -25 °C ~100 °C (25/100/21)
- Estándar de diseño: IEC/EN 60939, UL1283
- Frecuencia típica de filtrado: 150kHz~30MHz
- Grado de Protección IP: IP20(25A~100A)
IP00(150A~2300A)
- Grado de Aislamiento: Clase F, H
- Corriente Máxima: 1.5 x Corriente de Operación por 60s
- Efecto de Filtrado: Distorsión armónica de voltaje THD \leq 5%, corriente sin carga \leq 8%

Modelos disponibles

EMI
 Trifásico / 3 hilos
 Trifásico / 4 hilos
 DC / DV / DT
 Onda senoidal
 Armónicos
 LCL
 Filtro de corriente de fuga



CONFIGURACION DEL PRODUCTO



POWER QUALITY SOLUTIONS

CALIDAD DE ENERGÍA EN:



Carga de Vehículos



Industria Textil



Puertos y Muelles



Transporte Ferroviario



Industria de Minas de Carbon



Perforación Petroquímica



Industria Metalúrgica



Industria Manufacturera

Los problemas de calidad de la energía se pueden definir como: la desviación de voltaje, corriente o frecuencia que causa la falla del equipo eléctrico.

En los sistemas de energía, la distorsión de la forma de onda de voltaje generada por la caída de voltaje, el aumento temporal, las interrupciones a corto plazo y la distorsión de voltaje generada por armónicos se han convertido en el problema de calidad de energía más importante para HNC Electric.

HNC Electric ofrece soluciones de integración de calidad de energía para diversas industrias.



ROBOTS

HNC ofrece una completa gama de robots para ayudar a los fabricantes a mejorar sus líneas de producción.

El robot HNC Electric tiene 5 series con más de 30 especificaciones, diseñados para otorgar precisión y velocidad a las exigentes aplicaciones de manufactura de hoy en día.

Ahora HNC Electric introduce al mercado su nuevo Robot Colaborativo HSR-Co605, destacado por tres ventajas principales: seguridad, bajo costo y fácil de usar.

ROBOT COLABORATIVO

HSR-Co605

- Grados de libertad: 6 Ejes
- Capacidad de carga máxima: 5Kg
- Radio de movimiento máximo: 800mm
- Precisión/Repetición de posicionamiento: $\pm 0.05\text{mm}$
- Rango de movimiento: Hasta $+325^\circ$
- Velocidad nominal: Hasta $360^\circ/\text{s}$
- Momento de inercia admisible: Hasta $0.5 \text{ Kg}\cdot\text{m}^2$
- Torque admisible: Hasta 15 Nm
- Modo de instalación: Plataforma, suelo y montaje en AGV
- Grado de protección IP: IP54

En comparación con los robots industriales tradicionales, el nuevo robot colaborativo HSR-Co605 tiene tres ventajas principales: seguridad, bajo costo y fácil de usar.

1. **Seguridad:** El monitoreo en tiempo real de la corriente del motor sin marco permite que el robot tenga la función de reconocimiento dinámico de detección de colisiones, lo que mejora la seguridad del modulo de articulación del robot y la confiabilidad *Hombre-Maquina*.

2. **Mejor espacio/estructura:** La estructura interna es compacta lo que ayuda al ahorro de espacio estructural al mismo tiempo que simplifica la transmisión conjunta del robot en un solo paso, optimizando eficientemente procesos.

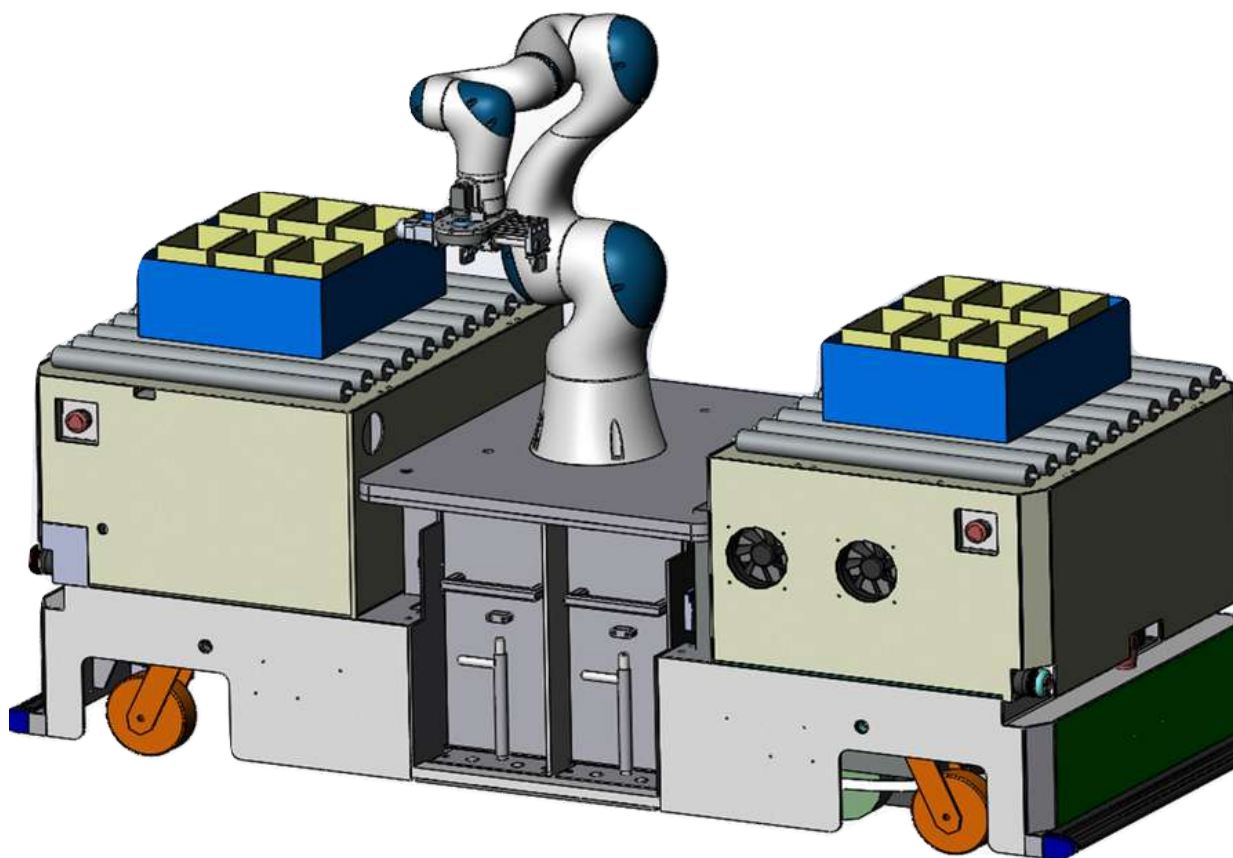
3. **Tecnología de control:** planificación de trayectorias en tiempo real, su tecnología permite el cambio de trayectorias suaves, identificación de parámetros y precisión dinámica del *Cobot HNC*.

4. **Fácil control:** El sistema de control del *Cobot HNC* es mas abierto, admite el sistema operativo ROS y proporciona interfaces de desarrollo secundario.

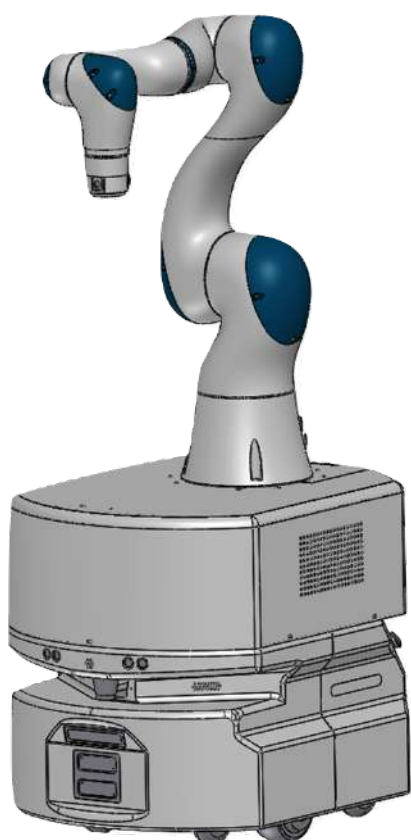


MULTIFUNCIONES DEL COBOT HNC

HSR-Co605



HSR-Co605

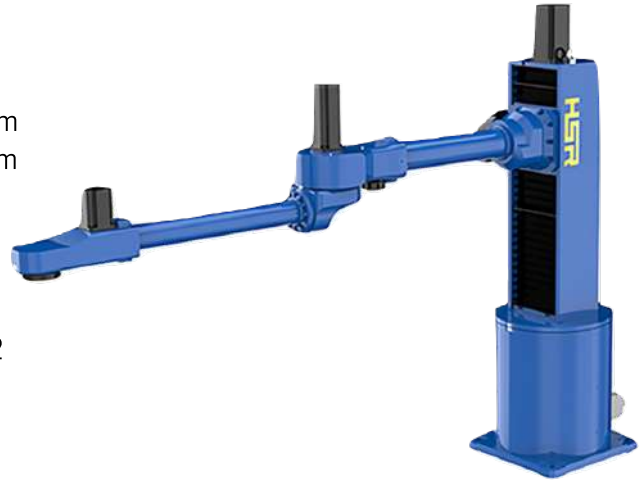


Los robots colaborativos se pueden utilizar prácticamente en todas las industrias, desde la alimentación hasta la aeronáutica. Dependiendo del sector, varían las funciones y beneficios de un *cobot*.

HNC Electric se basó en la tecnología tradicional de los robots industriales y la transformó en innovación y diseño para mejorar el rendimiento y calidad de los robots colaborativos, y así poder crecer la competitividad central de tu empresa.

HSR-HC

- Grados de libertad: 4 Ejes
- Capacidad de carga: 10kg a 20Kg
- Radio de movimiento máximo: 1402mm a 2000mm
- Precisión repetición de posicionamiento: $\pm 0.05\text{mm}$ a $\pm 0.08\text{mm}$
- Rango de movimiento: $\pm 180^\circ$
- Velocidad nominal: $180^\circ/\text{s}$ - $225^\circ/\text{s}$
- Máxima velocidad: $360^\circ/\text{s}$ - $375^\circ/\text{s}$
- Momento de inercia admisible: $2\text{Kg}\cdot\text{m}^2$ a $6.5\text{Kg}\cdot\text{m}^2$
- Torque admisible: 40Nm a 90Nm
- Modo de instalación: En el suelo y techo



Modelos disponibles

HC410 / HC415
HC420

HSR-SR

- Grados de libertad: 4 Ejes
- Capacidad de carga: 1kg a 6Kg
- Radio de movimiento máximo: 400mm a 700mm
- Precisión repetición de posicionamiento: $\pm 0.01\text{mm}$ a $\pm 0.02\text{mm}$
- Rango de movimiento: $\pm 360^\circ$
- Velocidad nominal: $1200^\circ/\text{s}$ - $1500^\circ/\text{s}$
- Máxima velocidad: $2000^\circ/\text{s}$ - $2600^\circ/\text{s}$
- Momento de inercia admisible: $0.005\text{Kg}\cdot\text{m}^2$ a $0.12\text{Kg}\cdot\text{m}^2$
- Torque admisible: 3.29Nm a 4.23Nm
- Modo de instalación: En el suelo y escritorio de trabajo



Modelos disponibles

SR3400 / SR6600
SR5700



HSR-BR

- Grados de libertad: 6 Ejes
- Capacidad de carga: 2kg a 110Kg
- Radio de movimiento máximo: 1042mm a 2400mm
- Precisión repetición de posicionamiento: $\pm 0.05\text{mm}$ a $\pm 0.2\text{mm}$
- Rango de movimiento: Hasta $\pm 360^\circ$
- Velocidad nominal: Hasta $480^\circ/\text{s}$
- Máxima velocidad: Hasta $720^\circ/\text{s}$
- Momento de inercia admisible: 0.42 a $45.77\text{Kg}\cdot\text{m}^2$
- Torque admisible: 20.4Nm a 707.92Nm
- Modo de instalación: En el suelo / techo / montaje lateral (en cualquier dirección)

Modelos disponibles

BR610
BR616
BR5110



HSR-JR

- Grados de libertad: 6 Ejes
- Capacidad de carga: 3kg a 80Kg
- Radio de movimiento máximo: 571.5mm a 2200.4mm
- Precisión repetición de posicionamiento: $\pm 0.02\text{mm}$ a $\pm 0.08\text{mm}$
- Rango de movimiento: $\pm 360^\circ$
- Velocidad nominal: $420^\circ/\text{s}$
- Máxima velocidad: $600^\circ/\text{s}$
- Momento de inercia admisible: 0.05- $32.7\text{Kg}\cdot\text{m}^2$
- Torque admisible: 400Nm
- Modo de instalación: En el suelo / techo / montaje lateral (en cualquier dirección)

Modelos disponibles

JR603
JR605
JH605
JM612
JR612
JR620L
JR630
JR650L / JR680



HSR-DT

HSR-DT803

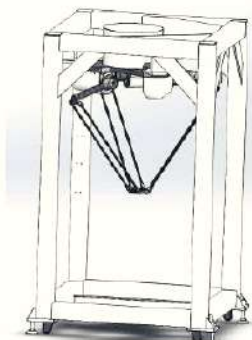
- Grados de libertad: 4 Ejes
- Capacidad de carga: 1kg
- Radio de movimiento máximo: 400mm
- Precisión repetición de posicionamiento: $\pm 0.1\text{mm}$
- Rango de movimiento: $\pm 360^\circ$
- Velocidad nominal: $3600^\circ/\text{s}$
- Máxima velocidad: $6000^\circ/\text{s}$
- Modo de instalación: En el techo o superficie elevada



HSR-DT401E
Built-in visual range



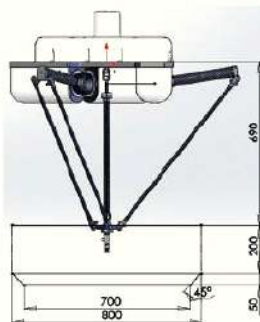
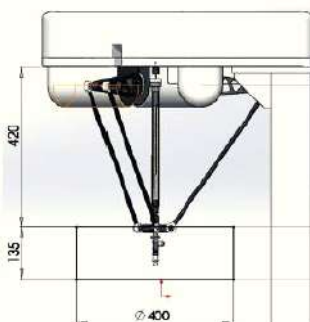
HSR-DT801B Agency diagram



HSR-DT401

- Grados de libertad: 4 Ejes
- Capacidad de carga: 1kg
- Radio de movimiento máximo: 200mm
- Precisión repetición de posicionamiento: $\pm 0.1\text{mm}$
- Rango de movimiento: $\pm 360^\circ$
- Velocidad nominal: $3600^\circ/\text{s}$
- Máxima velocidad: $7200^\circ/\text{s}$
- Modo de instalación: En el escritorio de trabajo

The map of ravel range





SISTEMAS CNC

Los controladores CNC adoptan una arquitectura abierta avanzada, una computadora personal industrial (IPC) incorporada.

Integran varias interfaces para eje de alimentación, spindle, unidades de mando y PLC integrado, adoptan almacenamiento en disco de alta capacidad y comunicaciones de USB, DNC y Ethernet



CNC DE ALTO RENDIMIENTO

HNC-808

- Tipo de aplicación: Torno (T) o Fresa (M)
- Ejes controlados simultáneamente: 4 Ejes (M) / 3 Ejes (T)
- Número máximo de ejes: 4 Ejes (M)/ 3 Ejes (T)
- Número máximo de ejes Spindle por canal: 2 Ejes (M y T)
- Ejes controlados por función PMC: 1 Eje (M y T)
- Numero de canales: Max. 1 Eje (M)/ 2 Ejes (T) Estándar 1 Eje (M y T)
- Ejes en movimiento simultáneo: 3 Ejes (M y T)
- Número máximo de entradas y salidas: 128 Entradas/ 128 Salidas
- Incorporado con protocolo de bus de campo NCUC



HNC 818

- Tipo de aplicación: Fresa (M)
- Ejes controlados simultáneamente: 5 Ejes
- Número máximo de ejes: 5 Ejes
- Número máximo de ejes Spindle por canal: 4 Ejes
- Ejes controlados por función PMC: 3 Ejes
- Numero de canales: Max. 2 ejes estándar 1 eje
- Ejes en movimiento simultáneo: 8 Ejes
- Número máximo de entradas y salidas: 2048 Entradas/ 2048 Salidas
- Incorporado con protocolo de bus de campo NCUC









HNC-848

- Tipo de aplicación: Torno (T) o Fresa (M)
- Ejes controlados simultáneamente: 9 Ejes (M y T)
- Número máximo de ejes: 32 Ejes (M y T)
- Número máximo de ejes Spindle: 4 Ejes (M y T)
- Ejes controlados por función PMC: 32 Ejes (M y T)
- Numero de canales: Max. 10 ejes (M y T) estándar 1 eje (M y T)
- Ejes en movimiento simultáneo: 80 Ejes (M) / 20 ejes (T)
- Número máximo de entradas y salidas: 4096 entradas/ 4096 salidas
- Incorporado con protocolo de bus de campo NCUC



TABLA DE FUNCIONES DEL SISTEMA CNC DE ALTO RENDIMIENTO HNC8

Product	Matched machine tool	Basic parameter
<p>HNC-808 series</p> 	<p>performance ↑</p>  <p>Torno CNC centro de maquinado</p>	<p>Control de 2-4 ejes Pantalla LCD a color de 10.4"</p>
<p>HNC-818 series</p> 	 <p>Centro de torneado, centro de maquinado de alta velocidad, combo de torno de moleteado, centro de maquinado horizontal, cortadora de vidrio, maquina de alto brillo</p>	<p>Control de 2-32 ejes (opcional) 2-canales (opcional) Pantalla LCD a color de 8.4", 12.1"</p>
<p>HNC-848 series</p> 	 <p>Maquina de cinco ejes, maquina de servicio pesado, combo de torno de moleteado</p>	<p>Control de 5-32 ejes Pantalla LCD a color de 17"</p>

INC-CLOUD

Operación y mantenimiento remoto

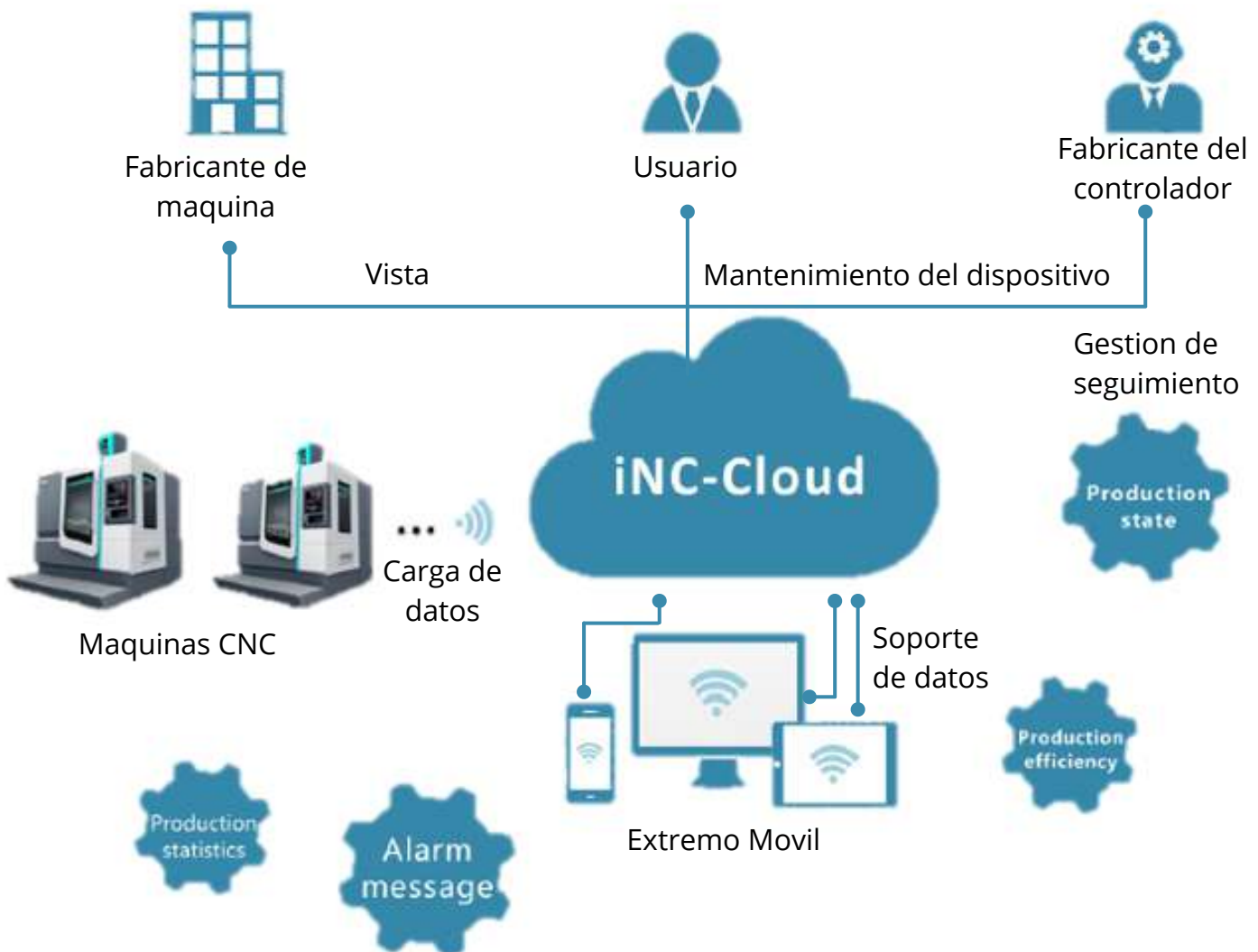
iNC-Cloud tiene un eficiente sistema de operación y mantenimiento de equipos remotos.

Acceso a varios equipos

iNC-Cloud admite el modo de acceso multidispositivo, que incluye NB-IoT, 4G y escaneo de códigos QR. Los usuarios pueden elegir el plan de implementación más razonable de acuerdo con la situación real para equilibrar los requisitos y los costos de la aplicación.

Gestión asistida por múltiples códigos QR

iNC-Cloud permite la administración de varios niveles, que asigna diferentes derechos de operación a 1 o varios usuarios del mismo grupo para garantizar procesos seguros de los equipos industriales y los datos.





MEDIA TENSION

HNC tiene las soluciones inteligentes para el control de motores de media tensión, la familia de variadores y arrancadores de media tensión de HNC, solucionan una variedad de aplicaciones de trabajo pesado.

Si el trabajo requiere de control para motores de inducción, se puede especificar para controlar motores asíncronos o síncronos, ya sea rotor devanado o imán permanente, con voltajes de 3 KV-23 KV y capacidades hasta 33,500 HP.

MEDIA TENSION

Modelos disponibles

HMV3000
HMC1000
HMS

Aplicaciones

- Bombas
- Ventiladores y sopladores
- Trituradoras y llenadoras
- Transportadores
- Molinos de bolas, de martillo o laminadores
- Enfriadores
- Centrifugas y compresores



NOTAS



YOUR PROFESSIONAL ELECTRICAL PARTNER.



HNC
Electric
MÉXICO

 @HNCMEXICO

 466 109 7511