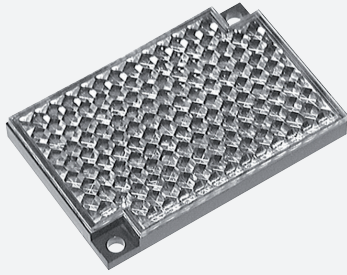
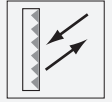


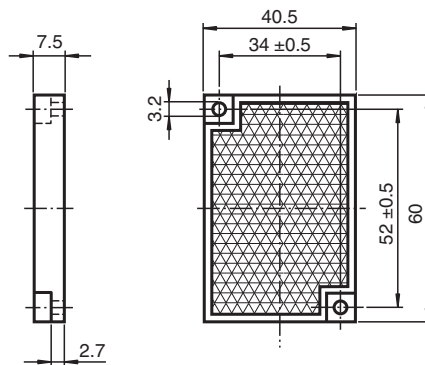
# Reflector REF-H60



- Montaje simple mediante taladrado de fijación

Reflector, rectangular 40.5 mm x 60 mm, taladrados de fijación

## Dimensiones



## Datos técnicos

### Datos generales

Tipo rectangular

### Condiciones ambientales

Temperatura ambiente -20 ... 60 °C (-4 ... 140 °F)

### Datos mecánicos

Material PMMA/ABS

Dimensiones 60 mm x 40,5 mm x 7,5 mm

Fijación taladrado de fijación