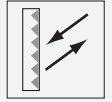


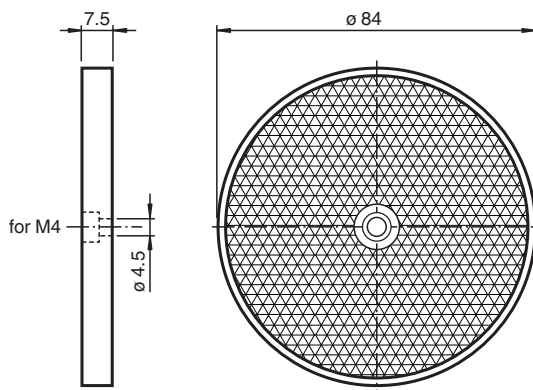
# Reflector REF-C110-2



- Montaje simple mediante taladrado de fijación

Reflector, cilíndrico  $\varnothing$  84 mm, taladrado de fijación central

## Dimensiones



## Datos técnicos

### Datos generales

Tipo redondo

### Condiciones ambientales

Temperatura ambiente -20 ... 60 °C (-4 ... 140 °F)

### Datos mecánicos

Material PMMA/ABS

Dimensiones Diámetro: 84 mm

Fijación taladrado de fijación

## Accesorios



OMH-C110-01

Angulo de fijación



Weather Cap for REF-C110-2

Casco de intemperie para Serie reflector