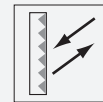


Folio de reflexión

RT3 X 100

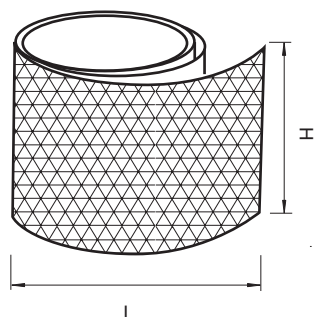
- Lámina reflectante, precortada, triédrica
- 150 rollos disponibles
- Se puede cortar



Folio de reflexión



Dimensiones



Datos técnicos

Datos generales

Tipo rectangular

Condiciones ambientales

Temperatura ambiente -20 ... 82,22 °C (-4 ... 180 °F)

Datos mecánicos

Dimensiones 76,2 mm x 2540 mm (3,0 pulg. x 100,0 pulg.)

Fijación autoadhesivo

Almacenaje Almacenamiento en un lugar fresco y seco

Aplicación

Reflectors

Polarized retro-reflective sensors must use corner-cube reflectors.

Microstructure, corner-cube reflectors are used with laser retro-reflective sensors that have short sensing distances.