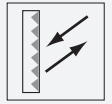




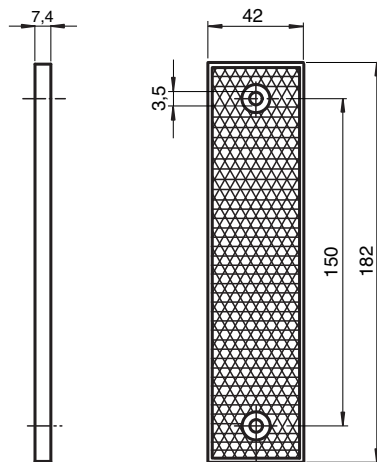
Reflector REF-H180

- Montaje simple mediante taladrado de fijación



Reflector rectangular de 182 mm x 42 mm con orificios de montaje

Dimensiones



Datos técnicos

Datos generales

Tipo rectangular

Condiciones ambientales

Temperatura ambiente -20 ... 60 °C (-4 ... 140 °F)

Datos mecánicos

Material PMMA/ABS

Dimensiones 182 mm x 42 mm x 7,4 mm

Fijación taladrado de fijación