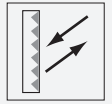




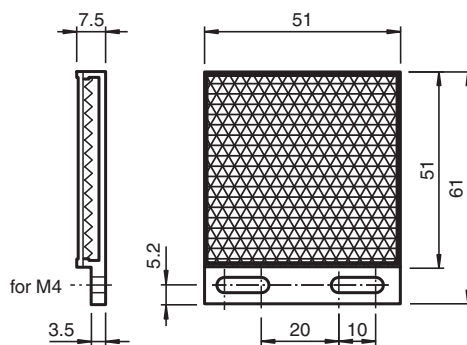
Reflector REF-H50

- Montaje simple mediante taladrado de fijación



Reflector, rectangular 51 mm x 61 mm, taladrados de fijación, brida de fijación

Dimensiones



Datos técnicos

| | |
|--------------------------------|-------------------------------|
| Datos generales | |
| Tipo | rectangular |
| Condiciones ambientales | |
| Temperatura ambiente | -20 ... 60 °C (-4 ... 140 °F) |
| Datos mecánicos | |
| Material | PMMA/ABS |
| Dimensiones | 51 mm x 61 mm x 7,5 mm |
| Fijación | taladrado de fijación |