



Referencia de pedido

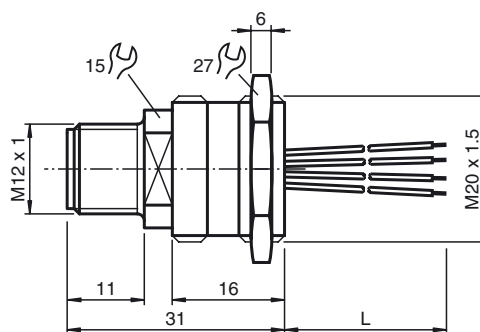
V1-M20-80

Adaptador de montaje M12/M20, modelo de plástico

Características

- Versión de plástico
- Montaje en la pared delantera/atornillado
- Conector M12 montable en cualquier posición

Dimensiones



Datos técnicos

Datos generales

Nº de polos	4
Conexión 1	conectores, recto
Tipo 1	recto
Rosca 1	M12
Conexión 2	Terminal de línea libre

Condiciones ambientales

Temperatura ambiente	-25 ... 70 °C (-13 ... 158 °F)
----------------------	--------------------------------

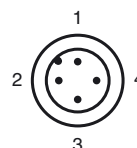
Datos mecánicos

Grado de protección	IP67 en caso de obturación con junta tórica
Conexión	Cables trenzados aislados con punteras para terminales
Material	
Conectores	PA 66
Aislamiento del hilo	PVC
Cable	
Hilos	4 x 0,25 mm ²
Longitud	L 80 mm
Montaje	Montaje delantero M20

Conformidad con Normas y Directivas

Conformidad con estándar	
Grado de protección	EN 60529

Conexión eléctrica



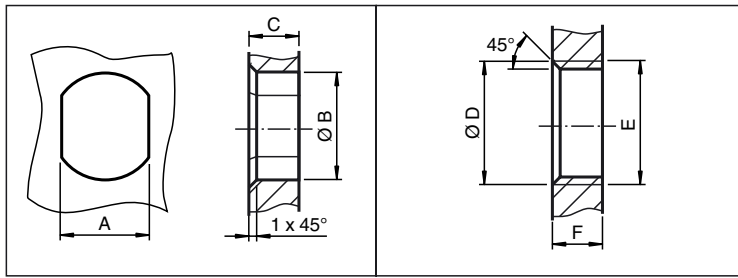
Conexión eléctrica

1	BN
2	WH
3	BU
4	BK

Notas

El anillo O (13,3 x 2,4) y la contratuerca se incluyen en el suministro.

Nota de instalación



	A	B	C	D	E	F
M8	7.1 ^{+0.1}	Ø 8.2 ^{+0.1}	2 - 4 mm	-	M8x0.5	2 - 4 mm
M12	11 ^{+0.1}	Ø 12.2 ^{+0.1}	< 4 mm	-	M12x1	< 4.5 mm
M16	13.5 ^{+0.1}	Ø 16.1	< 4.5 mm	Ø 17 ^{+0.2}	M16x1.5	> 2.5 mm
M20	13.5 ^{+0.1}	Ø 20.1	-	Ø 20 ^{+0.2}	M20x1.5	< 6 mm
PG9	13.5 ^{+0.1}	Ø 15.3 ^{+0.1}	< 4.5 mm	Ø 16	PG9	> 2.5 mm
PG13.5	18.8 ^{+0.1}	Ø 20.5 ^{+0.1}	-	Ø 22 ^{±0.1}	PG13.5	-