

Accesorios YESLY



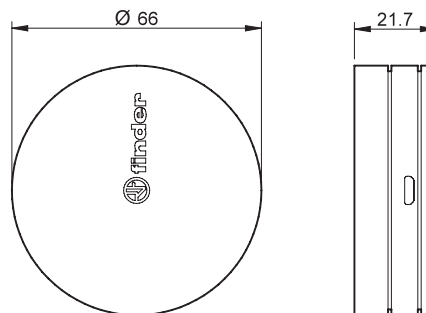
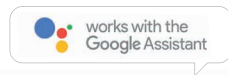
Gateway

Con GATEWAY es posible controlar el sistema YESLY de forma remota, desde cualquier lugar del mundo. No más luces encendidas olvidadas o persianas abiertas. Siempre será posible verificar el estado de sus dispositivos y cambiarlo.

Además, a través del GATEWAY, es posible controlar el sistema incluso con la voz utilizando los asistentes de voz GOOGLE Assistant y AMAZON ALEXA.

El GATEWAY se conecta a través de la red WiFi de 2.4GHz del router doméstico. En caso de fallo de internet, el sistema seguirá trabajando al estar conectado a través de Bluetooth.

1Y.GU.005



Código

Gateway Yesly

1Y.GU.005

Características técnicas

Alimentación

5 V – 1 A min

Frecuencia de operación

WiFi 2.4 GHz / Bluetooth BLE

Temperatura de funcionamiento °C

-10...+50

Alcance de transmisión

Cerca de 10 metros en campo libre y en ausencia de obstáculos.
El alcance de transmisión puede variar dependiendo de la estructura del edificio.

Homologaciones (según los tipos)

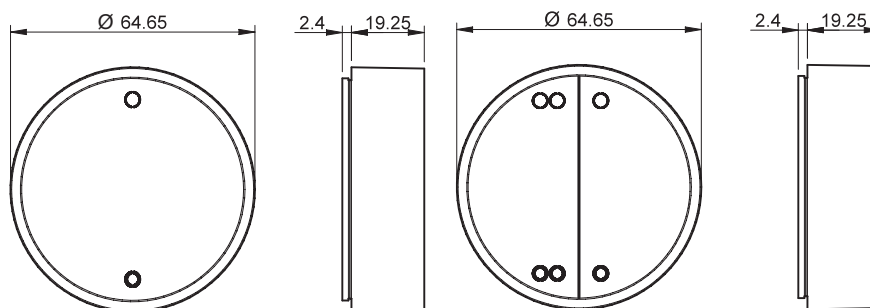


BEYON - Pulsador inalámbrico

Finder BEYON es un pulsador inalámbrico innovador que te permite controlar los dispositivos dentro del sistema **YESLY**.

- El diseño sencillo de BEYON se adapta a todos los tipos de muebles, resultando discreto y elegante.
- Se puede asociar con los dispositivos Yesly a través de la App **Finder Toolbox** para encender / apagar o regular las luces, controlar las persianas eléctricas.
- Se puede configurar para controlar y activar ESCENARIOS.
- Beyon funciona sin baterías y sin necesidad de recargas.
- Disponible con dos o cuatro canales.

1Y.13.Bxx



Códigos

BEYON – Pulsador inalámbrico blanco de 2 canales
 BEYON – Pulsador inalámbrico negro de 2 canales
 BEYON – Pulsador inalámbrico blanco de 4 canales
 BEYON – Pulsador inalámbrico negro de 4 canales

1Y.13.B10
1Y.13.B12
1Y.13.B20
1Y.13.B22

Características técnicas

Fuente de energía	Generador de energía eléctrica
Frecuencia de operación	Bluetooth BLE 2.4 GHz
Ciclos de conmutación, mínimo	ciclos 50 000
Temperatura de funcionamiento	°C -25...+65
Alcance de transmisión	Cerca de 10 metros en campo libre y en ausencia de obstáculos. El alcance de transmisión puede variar dependiendo de la estructura del edificio.
Color	Blanco - negro
Dimensiones	mm 64.6 Ø x 24.6
Homologaciones (según los tipos)	CE FCC IC

El pulsador **BEYON** se suministra con un disco magnético y un papel adhesivo, por lo que será posible colocarlo en cualquier tipo de superficie: metal, madera, vidrio. Además, las fundas de silicona, incluidas en el paquete, protegen al **BEYON** de las caídas y proporcionan un código de colores increíblemente sencillo, útil para asociar los pulsadores con las habitaciones o funciones.

BEYON está disponible en BLANCO o NEGRO, mientras que las cubiertas se suministran en FINDER BLUE, NIGHT GREY y GLACIER WHITE.



Pulsador de pared inalámbrico 013.B9

Pulsador inalámbrico innovador que permite el control de los dispositivos dentro del sistema **YESLY**.

- Se puede asociar con los dispositivos Yesly a través del App **Finder Toolbox** para encender / apagar o regular las luces, controlar las persianas eléctricas.
- Se puede configurar para controlar y activar ESCENARIOS.
- Funciona sin pilas y sin necesidad de recargas.
- El diseño es más clásico y esencial, proporcionando al sistema Yesly una gama de estilo completa.

013.B9



Código

El pulsador inalámbrico 013.B9 se puede configurar con 2 o 4 canales.

013.B9

Características técnicas

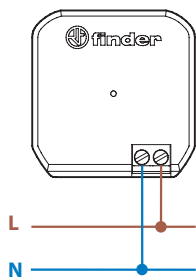
Fuente de energía	Generador de energía eléctrica
Frecuencia de operación	Bluetooth BLE 2.4 GHz
Ciclos de conmutación, mínimo	50 000
Temperatura de funcionamiento	-25...+65 °C
Alcance de transmisión	Cerca de 10 metros en campo libre y en ausencia de obstáculos. El alcance de transmisión puede variar dependiendo de la estructura del edificio.
Color	Blanco
Dimensiones	82 x 82 x 14 mm
Homologaciones (según los tipos)	CE FCC IC

El pulsador **013.B9** se suministra con un papel adhesivo, por lo que será posible colocarlo en cualquier tipo de superficie: metal, madera o vidrio. Para instalarlo sin recurrir a intervenciones invasivas. Además, es posible fijarlo en una caja redonda de 60 mm de diámetro, para garantizar una flexibilidad de instalación óptima. El pulsador **013.B9** proporciona los adaptadores para la configuración con dos o cuatro canales.

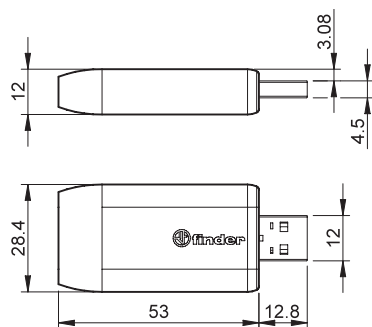
Amplificador de alcance

Permite ampliar el alcance de transmisión y se utiliza cuando los pulsadores inalámbricos o los smartphone no pueden comunicarse con los dispositivos Yesly debido a la distancia. El amplificador de alcance es un dispositivo plug & play, no necesita configuraciones. Está equipado con un LED de señalización que identifica la operación.

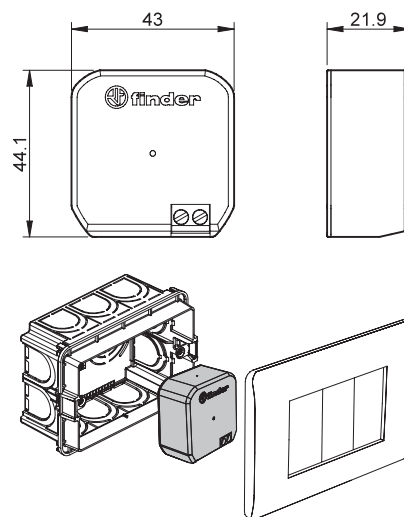
Esquema de conexión
Tipo 1Y.E8.230



1Y.EU.005



1Y.E8.230



Códigos

Amplificador de alcance con entrada USB

1Y.EU.005

Amplificador de alcance 110...230 V AC

1Y.E8.230

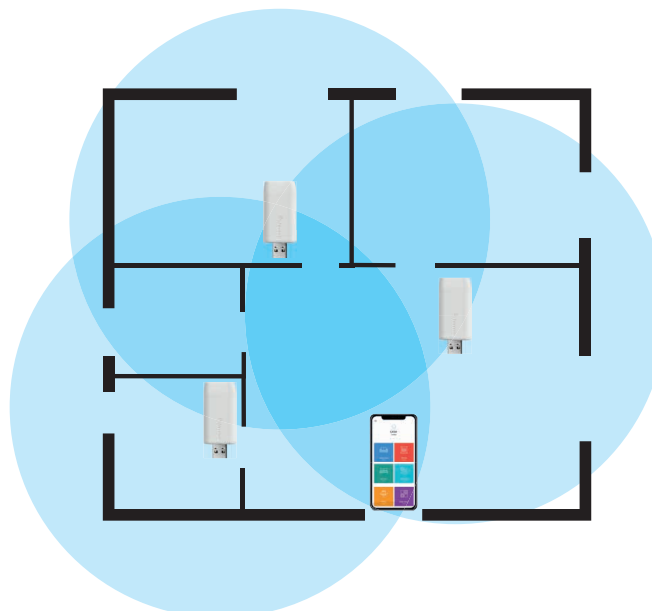
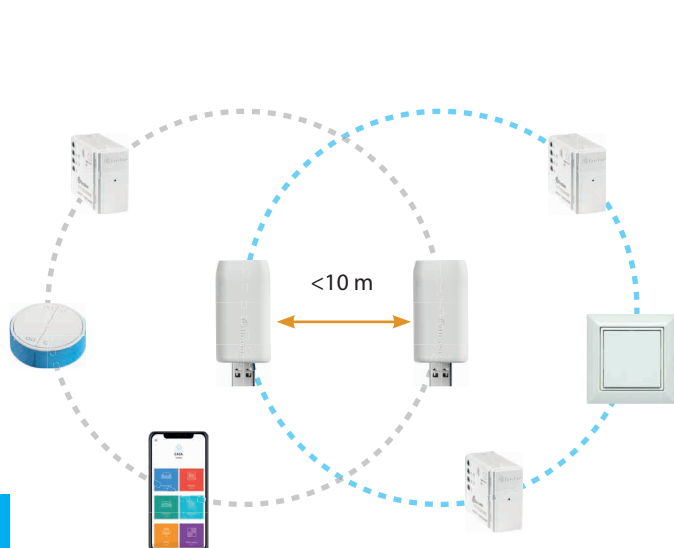
Características técnicas

	1Y.EU.005	1Y.E8.230
Alimentación	Conector USB 5V – 0.5 A min	110...230 V AC (50/60Hz)
Frecuencia de operación	2.4 GHz	
Temperatura de funcionamiento °C	-10...+50	
Alcance de transmisión	Cerca de 10 metros en campo libre y en ausencia de obstáculos. El alcance de transmisión puede variar dependiendo de la estructura del edificio.	

Homologaciones (según los tipos)

CE FCC IC

El amplificador de alcance debe instalarse a una distancia máxima de 10 metros, y se pueden utilizar hasta 4 dispositivos en la misma instalación. Se puede conectar a todo tipo de entrada USB que proporcione una fuente de alimentación de al menos 5V y 0.5A.



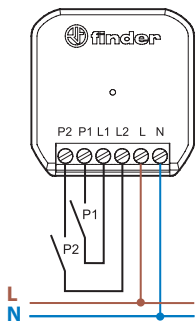
Interfaz de entrada

La interfaz YESLY 1Y.P2 con 2 entradas se ha desarrollado para integrar fácilmente cualquier contacto seco o conectado a fase con el sistema YESLY.

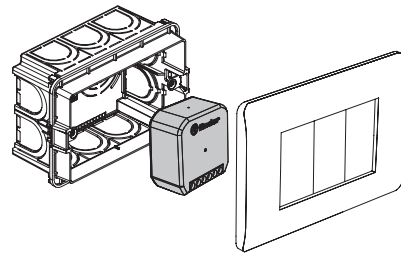
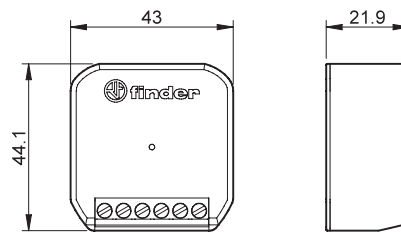
Con la interfaz 1Y.P2, es posible controlar dispositivos individuales o cualquier escenario de iluminación o persianas utilizando la serie civil elegida.

- 2 canales de entrada (P1 y P2)
- Adecuado para controlar dispositivos Yesly, con pulsadores o interruptores tradicionales, por ejemplo, utilizando la serie civil ya instalada o con contactos de relé, salidas de PLC, etc.
- Programación vía smartphone con Finder Toolbox Plus
- Compatible con pulsadores luminosos (máximo 5 pulsadores)
- Alcance de transmisión: 10 metros en campo libre

Esquema de conexión



1Y.P2.8.230.B000



Código	1Y.P2.8.230.B000
Interfaz YESLY con 2 entradas	
Características técnicas	
Alimentación	110...230 V AC
Frecuencia de operación	2.4 GHz
Temperatura de funcionamiento °C	-10...+50
Alcance de transmisión	Cerca de 10 metros en campo libre y en ausencia de obstáculos. El alcance de transmisión puede variar dependiendo de la estructura del edificio.
Homologaciones (según los tipos)	CE

