



Referencia de pedido

RLK31-8-2500-IR/31/115

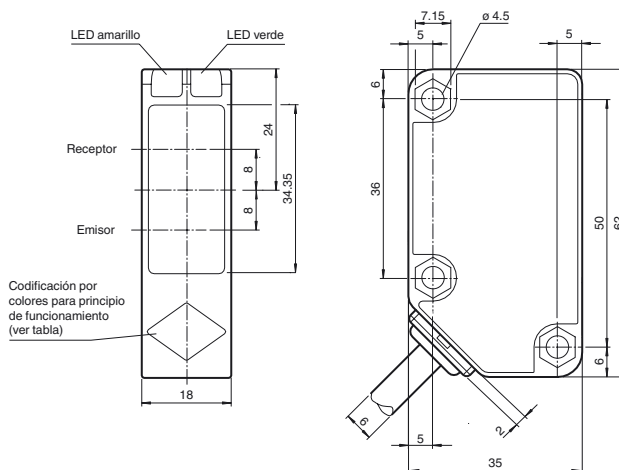
Sensor fotoeléctrico de detección directa

con 2 m cable fijo

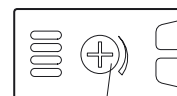
Características

- Tensión de trabajo CA / CC
- LED Display visible ampliamente
- Salida relé, 1 contacto conmutado libre de potencial
- Carcasa compacta y estable
- Clase de protección II

Dimensiones



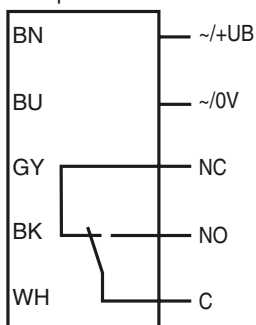
Principio de funcionamiento	color
Sensor de barrera por reflexión	verde
Sensor de barrera por reflexión sin filtro de polarización	azul
Sensor de detección directa	blanco
Sensor fotoeléctrico de barrera	gris
Sensor fotoeléctrico de detección convergente	rojo



Ajuste del rango de sensibilidad

Conexión eléctrica

Opción:



Fecha de publicación: 2020-01-20 02:57 Fecha de edición: 2020-01-20 20:5234_spa.xml

Datos técnicos

Datos generales

Rango de detección	0 ... 2500 mm ajustable
Objeto de referencia	blanco estándar 200 mm x 200 mm
Emisor de luz	IREL
Tipo de luz	Infrarrojo, luz alterna , 850 nm
Polifiltro	no
Diámetro del haz de luz	aprox. 50 mm a una distancia de 2,5 m
Angulo de apertura	2 °
Límite de luz extraña	50000 Lux ; según EN 60947-5-2

Datos característicos de seguridad funcional

MTTF _d	790 a
Duración de servicio (T _M)	20 a
Factor de cobertura de diagnóstico (DC)	0 %

Elementos de indicación y manejo

Indicación de trabajo	LED verde: Red on (Power on)
Indicación de la función	LED amarillo, se enciendo si el receptor recibe luz
Elementos de mando	Regulador del rango de detección

Datos eléctricos

Tensión de trabajo	U _B	24 ... 240 V CA 12 ... 240 V CC
Corriente en vacío	I ₀	≤ 40 mA
Consumo de potencia	P ₀	≤ 2 VA

Salida

Tipo de conmutación	Conmutación claro	
Señal de salida	Relé, 1 contacto conmutado	
Tensión de conmutación	máx. 240 V CA/CC	
Corriente de conmutación	máx. 3 A	
Potencia de conmutación	CC: máx. 150 W CA: máx. 750 VA	
Frecuencia de conmutación	f	≤ 20 Hz
Tiempo de respuesta		≤ 25 ms

Conformidad

Norma del producto	EN 60947-5-2
--------------------	--------------

Condiciones ambientales

Temperatura ambiente	-25 ... 55 °C (-13 ... 131 °F)
Temperatura de almacenaje	-40 ... 70 °C (-40 ... 158 °F)

Datos mecánicos

Anchura de la carcasa	18 mm
Altura de la carcasa	62 mm
Profundidad de la carcasa	35 mm
Grado de protección	IP67
Conexión	Cable fijo 2 m , 5 hilos
Material	
Carcasa	Polycarbonato
Salida de luz	PMMA
Masa	155 g

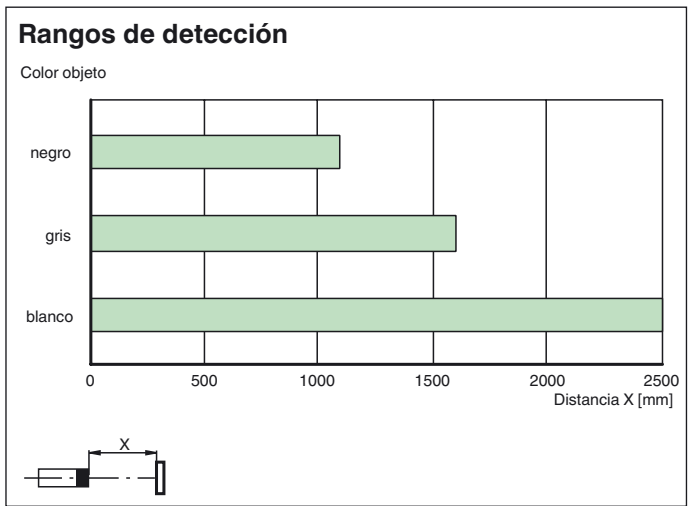
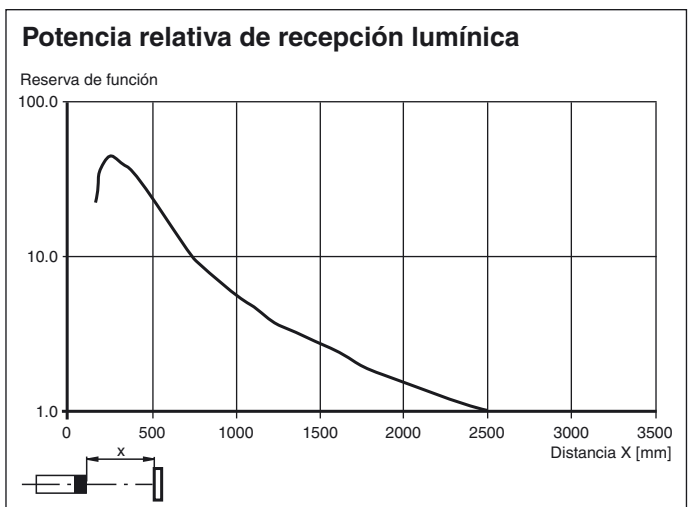
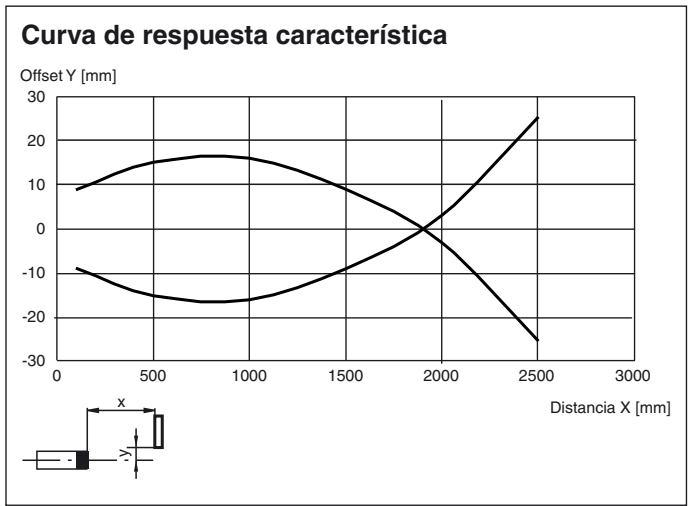
Autorizaciones y Certificados

Conformidad EAC	TR CU 020/2011 TR CU 004/2011
Clase de protección	II , Tensión de medición ≤ 250 V CA con grado de ensuciamiento 1-2 según IEC 60664-1 Circuito de salida aislado del circuito de entrada según EN50178, Tensión de aislamiento de medición 240 V CA
Autorización CCC	Certificado por China Compulsory Certification (CCC)

Accesorios

OMH-RL31-01	Angulo de fijación
OMH-RL31-02	Abrazadera de montaje estrecha
OMH-RL31-03	Abrazadera de montaje estrecha
OMH-RL31-04	Ayuda de montaje para en barra cilíndrica ø12mm o latón (grosor 1,5 ... 3mm)
OMH-RL31-05	Abrazadera de montaje para el montaje en superficies planas con 2 tornillos M4
OMH-RL31-06	Abrazadera de montaje de acero inoxidable con fijación ajustable en el lateral
Pueden encontrarse otros accesorios en Internet.	

Curvas/Diagramas



Fecha de publicación: 2020-01-20 02:57 Fecha de edición: 2020-01-20 20:5234_spa.xml