

Conector hembra,confeccionable

V1-G-BK

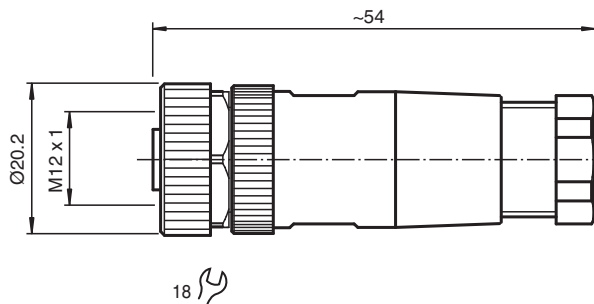


- Conexión de borne roscado
- Bloqueo metálico
- Tuerca moleteada adecuada para maquina de herramientas
- Homologación cURus

Conector hembra M12 recto con codificación A, 4 pines, para cables de 4 a 6 mm de diámetro, montaje en campo



Dimensiones



Datos técnicos

Datos generales

| | |
|----------------|----------------------|
| Conector 1 | |
| Conexión | Conector hembra |
| Tipo | M12 |
| Estilo | recto |
| Bloqueo | conexión de tornillo |
| Nº de polos | 4 |
| Codificación | Código A |
| Número UL File | E363587 |

Datos eléctricos

| | | |
|-----------------------------|----------------|------------------|
| Tensión de trabajo | U _B | máx. 250 V CA/CC |
| Corriente de trabajo | I _B | máx. 4 A |
| Resistencia del aislamiento | | min. 100 MΩ |

Conformidad

| | |
|---------------------|---|
| Grado de protección | EN 60529 |
| Conector | conector enchufable M12x1 : IEC 61076-2-101 |

Fecha de publicación: 2021-12-08 Fecha de edición: 2022-01-03 : 224883_spa.pdf

Consulte "Notas generales sobre la información de los productos de Pepperl+Fuchs".

Pepperl+Fuchs Group
www.pepperl-fuchs.com

EE. UU.: +1 330 486 0001
fa-info@us.pepperl-fuchs.com

Alemania: +49 621 776 1111
fa-info@de.pepperl-fuchs.com

Singapur: +65 6779 9091
fa-info@sg.pepperl-fuchs.com

 PEPPERL+FUCHS

Datos técnicos

| Condiciones ambientales | |
|-------------------------------|---|
| Temperatura ambiente | -40 ... 85 °C (-40 ... 185 °F) |
| Grado de ensuciamiento | 3 |
| Datos mecánicos | |
| Clavija | |
| Par de apriete | 0,6 Nm |
| Instalación de la herramienta | moleteado recto , tuerca hexagonal SW = 18 mm |
| Ciclos de contacto | min. 50 |
| Grado de protección | IP67 |
| Conexión | Bornes roscados para máx. 0,75 mm ² / AWG 18 |
| Cable | |
| Díámetro del revestimiento | 4 ... 6 mm |
| Masa | 23,04 g |
| Material | |
| Clavija | |
| Conexión de tornillo | CuZn, niquelado |
| Pinza | PA, negro |
| Superficie de contacto | CuSnZn |

Asignación de conexión

