



Módulo	Zócalos	Relé	Descripción	Montaje	Accesorios
99.02	90.02	60.12	Zócalo con bornes de jaula Terminal A1 duplicado	En panel o carril 35 mm (EN 60715)	<ul style="list-style-type: none"> <li>- Módulos de señalización y protección CEM</li> <li>- Punte de 6 terminales</li> <li>- Módulos temporizados</li> <li>- Brida de retención metálica</li> </ul>
	90.03	60.13			



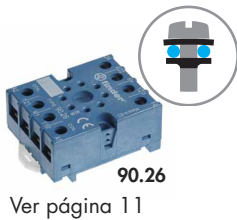
Módulo	Zócalos	Relé	Descripción	Montaje	Accesorios
99.01	90.20	60.12	Zócalo con bornes de jaula	En panel o carril 35 mm (EN 60715)	<ul style="list-style-type: none"> <li>- Módulos de señalización y protección CEM</li> <li>- Brida de retención metálica</li> </ul>
	90.21	60.13			



Módulo	Zócalos	Relé	Descripción	Montaje	Accesorios
—	90.82.3	60.12	Zócalo con bornes de jaula	En panel o carril 35 mm (EN 60715)	- Brida de retención metálica
—	90.83.3	60.13			



Módulo	Zócalos	Relé	Descripción	Montaje	Accesorios
—	90.22	60.12	Zócalo con bornes de jaula	En panel o carril 35 mm (EN 60715)	- Brida de retención metálica
—	90.23	60.13			



Módulo	Zócalos	Relé	Descripción	Montaje	Accesorios
—	90.26	60.12	Zócalo con bornes a pletina	En panel o carril 35 mm (EN 60715)	- Brida de retención metálica
—	90.27	60.13			



Módulo	Zócalos	Relé	Descripción	Montaje	Accesorios
—	90.12	60.12	Zócalo con terminales soldables	Con placa metálica para tornillo M3	—
—	90.13	60.13			



Módulo	Zócalos	Relé	Descripción	Montaje	Accesorios
—	90.14	60.12	Zócalo para circuito impreso	Circuito impreso	—
—	90.14.1	60.12			
—	90.15	60.13			
—	90.15.1	60.13			

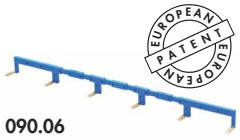
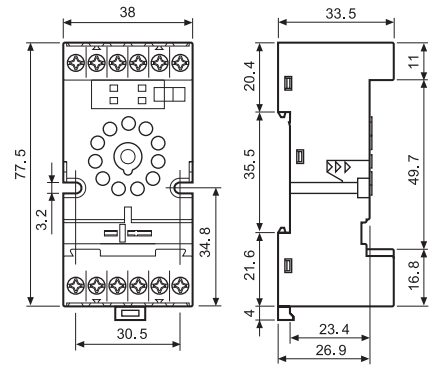
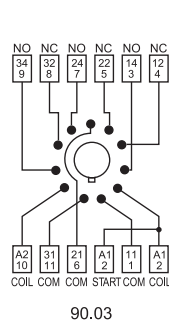
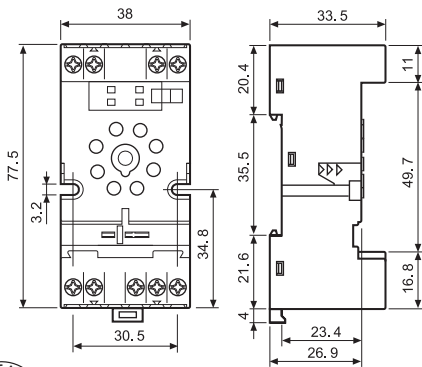
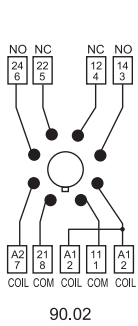


**90.03**  
Homologaciones (según los tipos):



**US** Combinación relé/zócalo

Zócalo con bornes de jaula montaje en panel o carril 35 mm (EN 60715)	90.02 Azul	90.02.0 Negro	90.03 Azul	90.03.0 Negro
Tipo de relé	60.12		60.13	
<b>Accesorios</b>				
Brida de retención metálica			090.33	
Puente de 6 terminales			090.06	
Etiqueta de identificación			090.00.2	
Módulos (ver tabla abajo)			99.02	
Módulos temporizados (ver tabla abajo)			86.00, 86.30	
<b>Características generales</b>				
Valor nominal	10 A - 250 V			
Rigidez dieléctrica	2 kV AC			
Grado de protección	IP 20			
Temperatura ambiente	°C -40...+70			
Par de apriete	Nm 0.6			
Longitud de pelado del cable	mm 10			
Capacidad de conexión de los bornes para zócalos 90.02 y 90.03	hilo rígido		hilo flexible	
	mm <sup>2</sup>	1x6 / 2x2.5	1x4 / 2x2.5	
	AWG	1x10 / 2x14	1x12 / 2x14	

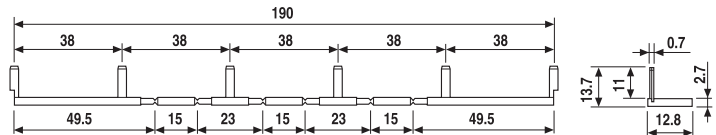


**090.06**



<b>Puente de 6 terminales</b> para zócalos tipo 90.02 y 90.03	090.06 (azul)	090.06.0 (negro)
Valor nominal	10 A - 250 V	

Homologaciones (según los tipos):



**86.00**



**86.30**

<b>Módulo temporizador serie 86</b>		
Multitensión: (12...240)V AC/DC;		
Multifunción: AI, DI, SW, BE, CE, DE, EE, FE; (0.05 s...100 h)		86.00.0.240.0000
(12...24)V AC/DC; Bifunción: AI, DI; (0.05s...100h)		86.30.0.024.0000
(110...125)V AC; Bifunción: AI, DI; (0.05s...100h)		86.30.8.120.0000
(230...240)V AC; Bifunción: AI, DI; (0.05s...100h)		86.30.8.240.0000

Homologaciones (según los tipos):



**99.02**

Homologaciones (según los tipos):



<b>Módulos de señalización y protección CEM tipo 99.02 para zócalos 90.02 y 90.03</b>		
Diodo (+A1, polaridad estándar)	(6...220)V DC	99.02.3.000.00
LED	(6...24)V DC/AC	99.02.0.024.59
LED	(28...60)V DC/AC	99.02.0.060.59
LED	(110...240)V DC/AC	99.02.0.230.59
LED + Diodo (+A1, polaridad estándar)	(6...24)V DC	99.02.9.024.99
LED + Diodo (+A1, polaridad estándar)	(28...60)V DC	99.02.9.060.99
LED + Diodo (+A1, polaridad estándar)	(110...220)V DC	99.02.9.220.99
LED + Varistor	(6...24)V DC/AC	99.02.0.024.98
LED + Varistor	(28...60)V DC/AC	99.02.0.060.98
LED + Varistor	(110...240)V DC/AC	99.02.0.230.98
RC	(6...24)V DC/AC	99.02.0.024.09
RC	(28...60)V DC/AC	99.02.0.060.09
RC	(110...240)V DC/AC	99.02.0.230.09
Antirremanencia	(110...240)V AC	99.02.8.230.07

Módulos de DC con polaridad no estándar (+A2) están disponibles bajo demanda.

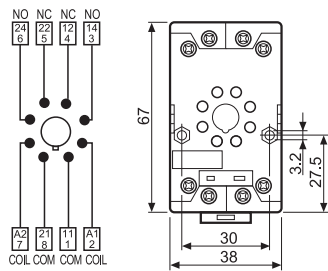


**90.21**

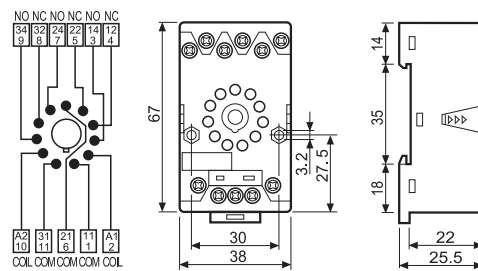
Homologaciones (según los tipos):



<b>Zócalo con bornes de jaula montaje en panel o carril</b> 35 mm (EN 60715)	<b>90.20</b> Azul	<b>90.20.0</b> Negro	<b>90.21</b> Azul	<b>90.21.0</b> Negro
Tipo de relé	60.12		60.13	
<b>Accesorios</b>				
Brida de retención metálica (suministrada con el zócalo - código de embalaje SMA)			090.33	
Módulos (ver tabla abajo)			99.01	
<b>Características generales</b>				
Valor nominal	10 A - 250 V			
Rigidez dieléctrica	2 kV AC			
Grado de protección	IP 20			
Temperatura ambiente	°C -40...+70			
Par de apriete	Nm	0.5		
Longitud de pelado del cable	mm	10		
Capacidad de conexión de los bornes para zócalos 90.20 y 90.21		hilo rígido	hilo flexible	
	mm <sup>2</sup>	1x6 / 2x2.5		1x6 / 2x2.5
	AWG	1x10 / 2x14		1x10 / 2x14



90.20



90.21

### Módulos de señalización y protección CEM tipo 99.01 para zócalos 90.20 y 90.21

		Azul*
Diodo (+A1, polaridad estándar)	(6...220)V DC	99.01.3.000.00
Diodo (+A2, polaridad no estándar)	(6...220)V DC	99.01.2.000.00
LED	(6...24)V DC/AC	99.01.0.024.59
LED	(28...60)V DC/AC	99.01.0.060.59
LED	(110...240)V DC/AC	99.01.0.230.59
LED + Diodo (+A1, polaridad estándar)	(6...24)V DC	99.01.9.024.99
LED + Diodo (+A1, polaridad estándar)	(28...60)V DC	99.01.9.060.99
LED + Diodo (+A1, polaridad estándar)	(110...220)V DC	99.01.9.220.99
LED + Diodo (+A2, polaridad no estándar)	(6...24)V DC	99.01.9.024.79
LED + Diodo (+A2, polaridad no estándar)	(28...60)V DC	99.01.9.060.79
LED + Diodo (+A2, polaridad no estándar)	(110...220)V DC	99.01.9.220.79
LED + Varistor	(6...24)V DC/AC	99.01.0.024.98
LED + Varistor	(28...60)V DC/AC	99.01.0.060.98
LED + Varistor	(110...240)V DC/AC	99.01.0.230.98
RC	(6...24)V DC/AC	99.01.0.024.09
RC	(28...60)V DC/AC	99.01.0.060.09
RC	(110...240)V DC/AC	99.01.0.230.09
Antirremanencia	(110...240)V AC	99.01.8.230.07

**99.01**

Homologaciones (según los tipos):



\* Los módulos de color negro están disponibles bajo pedido.

El LED verde es estándar.  
El LED rojo está disponible bajo pedido.

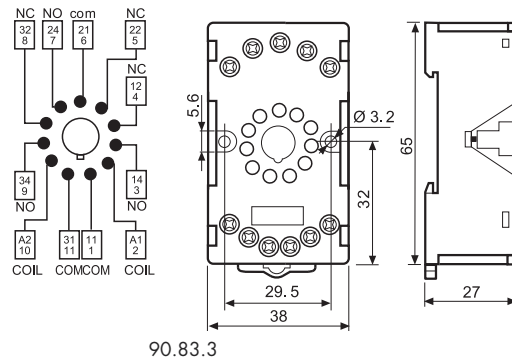
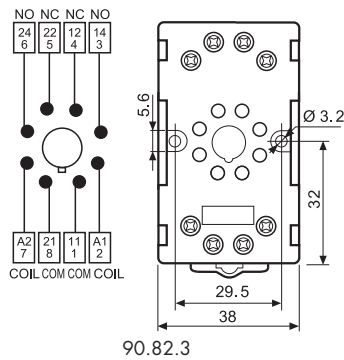


90.83.3

Homologaciones (según los tipos):



<b>Zócalo con bornes de jaula</b> montaje en panel o carril 35 mm (EN 60715)	<b>90.82.3</b> <b>Azul</b>	<b>90.82.30</b> <b>Negro</b>	<b>90.83.3</b> <b>Azul</b>	<b>90.83.30</b> <b>Negro</b>
Tipo de relé	60.12		60.13	
<b>Accesorios</b>				
Brida de retención metálica	090.33			
<b>Características generales</b>				
Valor nominal	10 A - 250 V			
Rigidez dieléctrica	2 kV AC			
Grado de protección	IP 20			
Temperatura ambiente	°C -40...+70			
⊕ Par de apriete	Nm 0.8			
Capacidad de conexión de los bornes para zócalos 90.82.3 y 90.83.3	hilo rígido		hilo flexible	
	mm <sup>2</sup> 1x6 / 2x4		1x6 / 2x4	
	AWG 1x10 / 2x14		1x10 / 2x14	

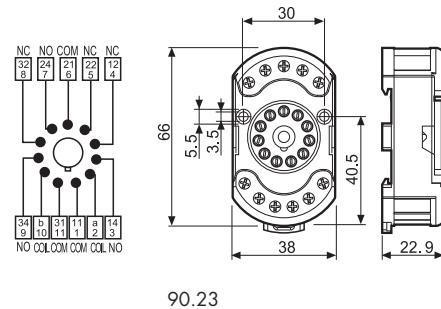
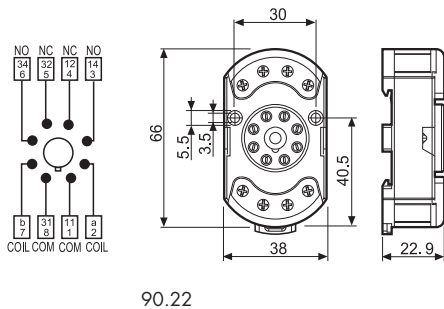


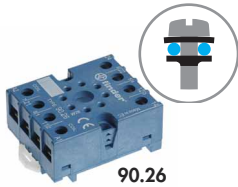
90.23

Homologaciones (según los tipos):



<b>Zócalo con bornes de jaula</b> montaje en panel o carril 35 mm (EN 60715)	<b>90.22</b> <b>Azul</b>	<b>90.23</b> <b>Azul</b>
Tipo de relé	60.12	
<b>Accesorios</b>		
Brida de retención metálica (suministrada con el zócalo - código de embalaje SMA)	090.33	
<b>Características generales</b>		
Valor nominal	10 A - 250 V	
Rigidez dieléctrica	2 kV AC	
Grado de protección	IP 20	
Temperatura ambiente	°C -40...+70	
⊕ Par de apriete	Nm 0.5	
Longitud de pelado del cable	mm 7	
Capacidad de conexión de los bornes para zócalos 90.22 y 90.23	hilo rígido	
	mm <sup>2</sup> 1x6 / 2x2.5	
	AWG 1x10 / 2x14	
	hilo flexible	
	1x6 / 2x2.5	
	1x10 / 2x14	



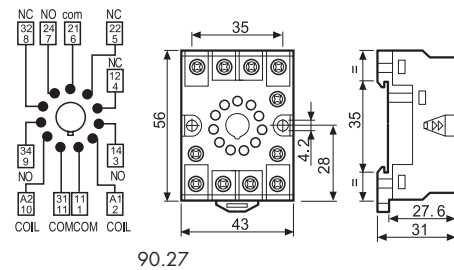
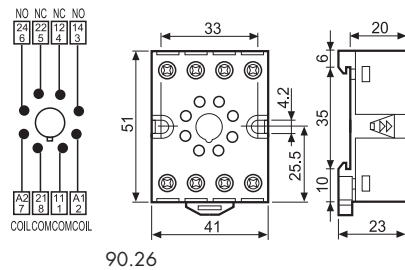


**90.26**

Homologaciones (según los tipos):



<b>Zócalo con bornes a pletina</b> montaje en panel o carril 35 mm (EN 60715)	<b>90.26</b> Azul	<b>90.26.0</b> Negro	<b>90.27</b> Azul	<b>90.27.0</b> Negro
Tipo de relé	60.12		60.13	
<b>Accesorios</b>				
Brida de retención metálica (suministrada con el zócalo - código de embalaje SMA)			090.33	
<b>Características generales</b>				
Valor nominal	10 A - 250 V			
Rigidez dieléctrica	2 kV AC			
Grado de protección	IP 20			
Temperatura ambiente	°C -40...+70			
⊕ Par de apriete	Nm 0.8			
Longitud de pelado del cable	mm 10			
Capacidad de conexión de los bornes para zócalos 90.26 y 90.27	hilo rígido		hilo flexible	
	mm <sup>2</sup> 1x4 / 2x2.5		1x4 / 2x2.5	
	AWG 1x12 / 2x14		1x12 / 2x14	

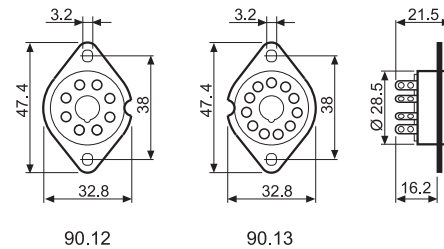


**90.12**

Homologaciones (según los tipos):



<b>Zócalo con terminales soldable</b> montaje con placa metálica para tornillo M3	<b>90.12 (negro)</b>	<b>90.13 (negro)</b>
Tipo de relé	60.12	60.13
<b>Características generales</b>		
Valor nominal	10 A - 250 V	
Rigidez dieléctrica	2 kV AC	
Temperatura ambiente	°C -40...+70	



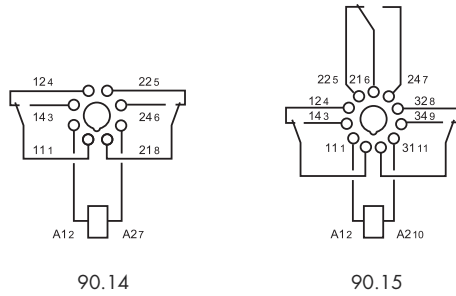
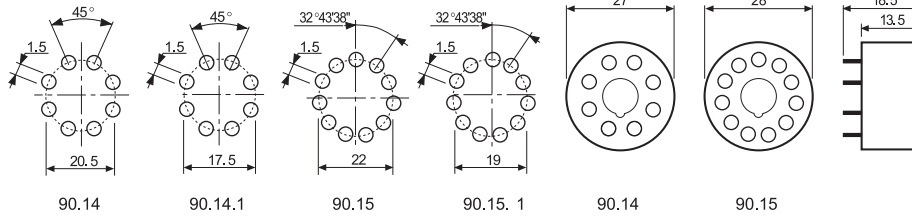


90.15

Homologaciones  
(según los tipos):



<b>Zócalo para circuito impreso</b>	<b>Azul</b>	<b>90.14 (Ø 20.5 mm)</b>	<b>90.15 (Ø 22 mm)</b>
	<b>Azul</b>	<b>90.14.1 (Ø 17.5 mm)</b>	<b>90.15.1 (Ø 19 mm)</b>
Tipo de relé		60.12	60.13
<b>Características generales</b>			
Valor nominal		10 A - 250 V	
Rigidez dieléctrica		2 kV AC	
Temperatura ambiente	°C	-40...+70	



## Código de embalaje

Identificación de la elaboración y de las bridas a través de las últimas tres letras.

Ejemplo:

9 0 . 2 1 S M A



9 0 . 2 1 [ ] [ ]

